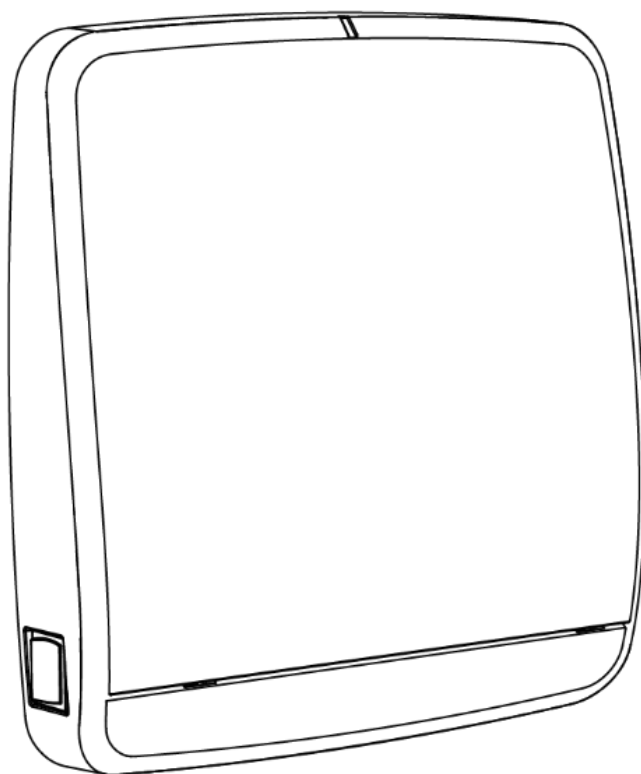


süd wind

ambientika[®]

SMART



IT - MANUALE D'INSTALLAZIONE, D'USO E MANUTENZIONE

EN - INSTALLATION, USE AND MAINTENANCE MANUAL

DE - HANDBUCH FÜR INSTALLATION UND WARTUNG

ES - CÓDIGO QR

FR - CODE QR

VERSIONE ITALIANA

INDICE GENERALE

1. INTRODUZIONE

a. AVVERTENZE GENERALI _____	5
b. DESTINAZIONE D'USO _____	7
c. PANORAMICA PRODOTTO _____	8
d. DATI TECNICI _____	9

2. INSTALLAZIONE

a. INTRODUZIONE _____	10
b. PREDISPOSIZIONE _____	10
c. MONTAGGIO PRODOTTO _____	12
d. COLLEGAMENTI ELETTRICI _____	15
e. CONFIGURAZIONE _____	15
f. RESET _____	16
g. POSIZIONAMENTO COVER _____	17

3. ISTRUZIONI D'USO

a. APP	18
--------------	----

4. MANUTENZIONE

a. INDICAZIONI PERIODO _____	18
b. COME ESEGUIRLA _____	19

5. FAQ	23
--------------	----

INTRODUZIONE – AVVERTENZE GENERALI

Questo prodotto è costruito a regola d'arte, in conformità alle direttive CE applicabili e la sua destinazione d'uso è di realizzare il ricambio dell'aria nei locali, vani o similari nei quali viene installato. Seguire tutte queste indicazioni per assicurare la sua durata, la sua affidabilità elettrica e meccanica, quindi conservare sempre questo libretto. Non usare questo prodotto per una funzione differente da quella esposta in questo libretto.

1. Dopo aver tolto l'imballaggio assicurarsi dell'integrità dell'apparecchio. Gli elementi dell'imballaggio (sacchetti in plastica, polistirolo espanso, chiodi ecc.) non devono essere lasciati alla portata dei bambini in quanto potenziali fonti di pericolo.
2. Prima di collegare l'apparecchio accertarsi che i dati di targa siano rispondenti a quelli della rete elettrica di distribuzione, installare il prodotto in modo che le pale siano ad una altezza di almeno 1,5m dal pavimento.
3. Questo apparecchio dovrà essere destinato solo all'uso per il quale è stato espressamente concepito. Il costruttore non può essere considerato responsabile per eventuali danni derivati da usi impropri, erronei ed irragionevoli.
4. Non utilizzare il prodotto in presenza di vapori corrosivi o esplosivi.
5. Prima di effettuare qualsiasi operazione di pulizia o manutenzione, disconnettere l'apparecchio dalla rete di alimentazione elettrica. Le operazioni di manutenzione e di pulizia del prodotto che ne richiedono lo smontaggio, devono essere eseguite esclusivamente da personale qualificato.
6. Accertarsi di aver completamente assemblato il prodotto prima di metterlo in funzione.
7. Periodicamente, almeno 1 volta all'anno o più frequentemente per usi intensi, togliere sporco ed incrostazioni dalla ventola, dall'involucro del motore e dalle griglie, è inoltre, importante verificare che la ventola non presenti deformazioni o incrinature, che giri libera, senza oscillazioni e che sia ben fissata all'albero motore. Il mancato rispetto di quanto sopra può compromettere la sicurezza dell'apparecchio e dell'utente.
8. Allorché l'apparecchio venga dismesso si raccomanda di renderlo inoperante eliminando il cavo di alimentazione. Si raccomanda

- inoltre di rendere innocue le parti potenzialmente pericolose, specialmente per i bambini che potrebbero servirsene per i propri giochi.
9. L'installazione deve essere effettuata secondo le istruzioni del costruttore da personale professionalmente qualificato. Un'errata installazione può causare danni a persone, animali o cose nei confronti dei quali il costruttore non può essere considerato responsabile.
 10. Essendo l'apparecchio da installazione fissa, il collegamento alla rete elettrica deve essere fatto tramite cavo flessibile con spina o interruttore unipolare avente una distanza di apertura dei contatti non inferiore a 3 mm.
 11. È indispensabile assicurare il necessario rientro dell'aria nel locale per garantire il funzionamento del prodotto. Qualora nello stesso locale sia presente un apparecchio utilizzatore di combustibile solido, liquido, o gas (es. scaldabagno, stufa, caldaia ecc.), non del tipo "stagno", assicurarsi che il rientro d'aria garantisca anche la perfetta combustione di tale apparecchio. L'aria aspirata non deve essere immessa in condotti adibiti alla evacuazione di aria calda; esempio: scarico della combustione di scaldacqua a gas. L'apparecchio deve scaricare in canna di esalazione singola oppure direttamente all'esterno.
 12. L'apparecchio può essere utilizzato da bambini di età non inferiore a 8 anni e da persone con ridotte capacità fisiche, sensoriali o mentali, o prive di esperienza o della necessaria conoscenza, purché sotto sorveglianza oppure dopo che le stesse abbiano ricevuto istruzioni relative all'uso sicuro dell'apparecchio e alla comprensione dei pericoli ad esso inerenti. I bambini non devono giocare con l'apparecchio. La pulizia e la manutenzione destinata ad essere effettuata dall'utilizzatore non deve essere effettuata da bambini senza sorveglianza.

INTRODUZIONE – DESTINAZIONE D'USO

Il prodotto è costruito a regola d'arte e viene installato per dare la possibilità di un ricambio costante di aria all'interno della stanza. Il recuperatore può essere installato in abitazioni e luoghi in genere domestici e pubblici.

Il prodotto è provvisto di uno scambiatore di calore di tipo ceramico che accumula calore durante l'estrazione d'aria proveniente dal locale, mentre durante la fase di immissione di aria dall'esterno, l'apparecchio cede all'aria fredda in ingresso il calore immagazzinato nello scambiatore.

Il prodotto deve essere installato a muro. Il tubo all'interno del quale è posizionato lo scambiatore ceramico è fornito per pareti da uno spessore massimo di 500mm; il tubo può essere accorciato ad un minimo di 250mm. Deve essere accorciato filo interno e esterno parete.

L'aria estratta o immessa dal prodotto non deve contenere miscele infiammabili o esplosive, vapori chimici, polveri, oli e altre sostanze patogene in genere.

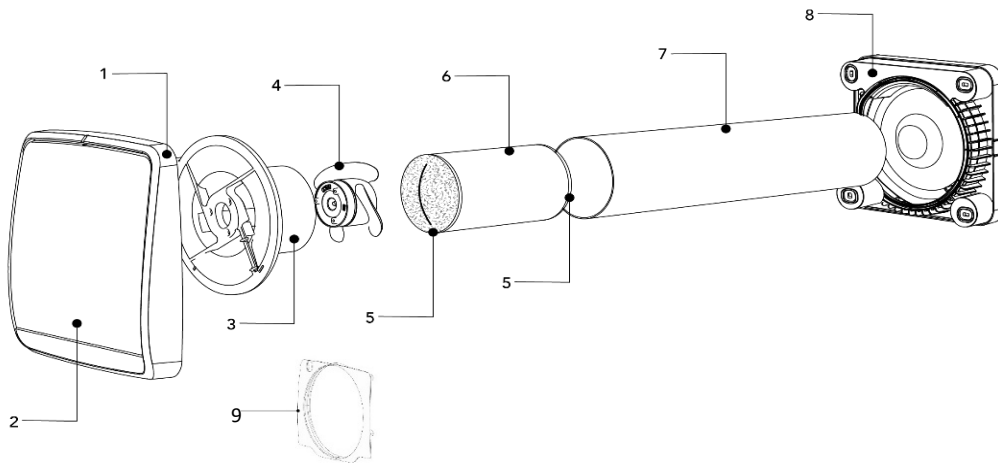
INTRODUZIONE – PANORAMICA PRODOTTO

Il prodotto è costituito da un'unità principale con serranda di chiusura che andrà posta all'interno del locale, un tubo ad incasso contenente lo scambiatore ceramico ed i filtri e una griglia esterna fonoassorbente.

AMBIENTIKA 100

- 1- Unità principale
- 2- Serranda basculante
- 3- Porta motore
- 4- Moto-ventola

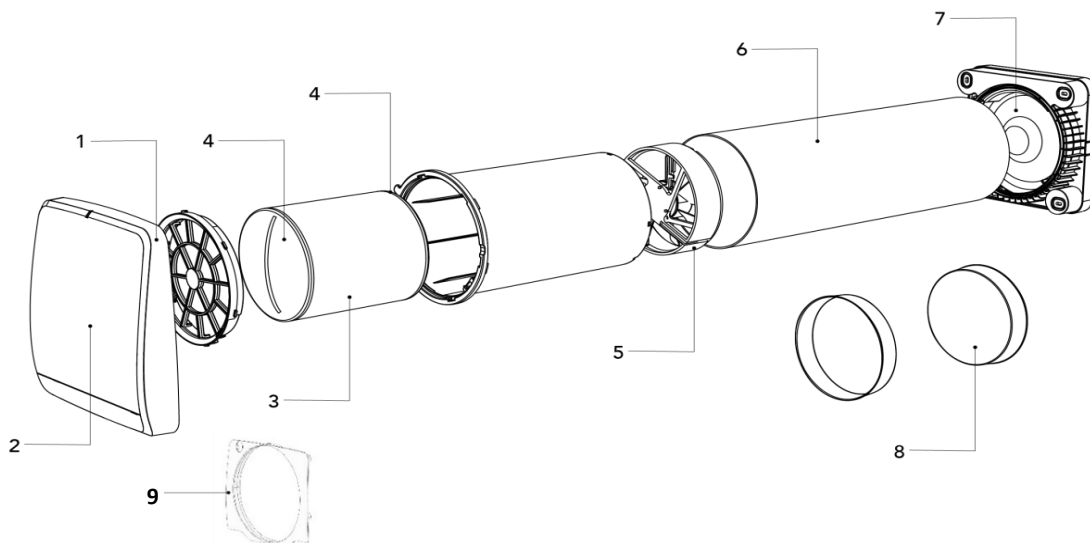
- 5- Filtri
- 6- Scambiatore ceramico
- 7- Tubo da incasso 500mm
- 8- Griglia esterna
- 9- Cover



AMBIENTIKA 160

- 1- Unità principale
- 2- Serranda basculante
- 3- Scambiatore ceramico
- 4- Filtri

- 5- Moto-ventola
- 6- Tubo da incasso 500mm
- 7- Griglia esterna
- 8- Tappi per tubo ad incasso
- 9- Cover



INTRODUZIONE – DATI TECNICI

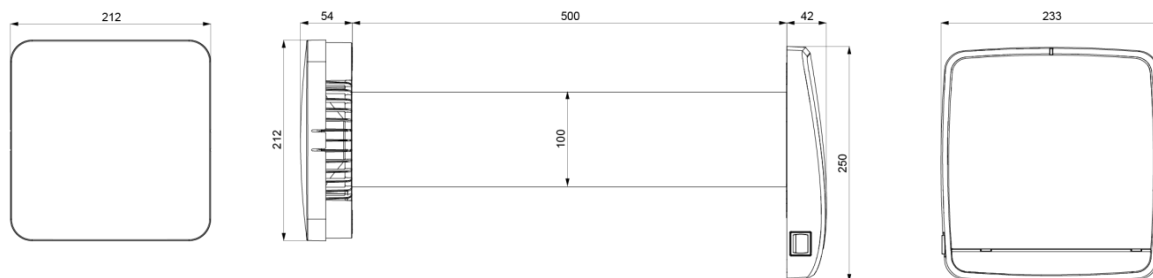
Il recuperatore è classificato come prodotto in classe II con grado di protezione IPX4.

Il recuperatore è stato progettato per installazioni in luoghi chiusi con temperature di esercizio comprese tra i -30°C e i +50°.

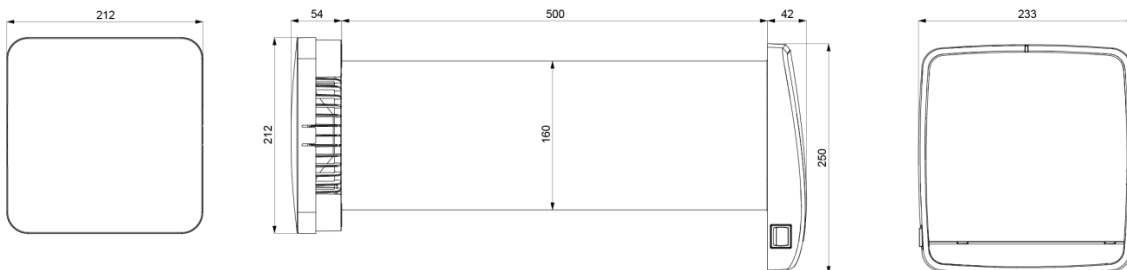
Il design del recuperatore è in continua evoluzione, pertanto, alcuni modelli potrebbero differire da quanto descritto nel presente manuale.

DIMENSIONI (mm)

AMBIENTIKA 100



AMBIENTIKA 160



CARATTERISTICHE TECNICHE

AMBIENTIKA 100				
Tensione a 50Hz [V]	220-240			
Rendimento max	93%			
Velocità	Night	1	2	3
Portata [m3/h]	5	10	20	30
Potenza [W]	4	4,7	5,6	6,9
Rumorosità dB(A)3m	20	22	25	37

AMBIENTIKA 160				
Tensione a 50Hz [V]	220-240			
Rendimento max	93%			
Velocità	Night	1	2	3
Portata [m3/h]	10	20	40	60
Potenza [W]	3,9	4,2	5,5	6,7
Rumorosità dB(A)3m	20	25	28	30

INSTALLAZIONE – INTRODUZIONE

L'installazione dell'apparecchio è destinata solo ed esclusivamente a personale qualificato.

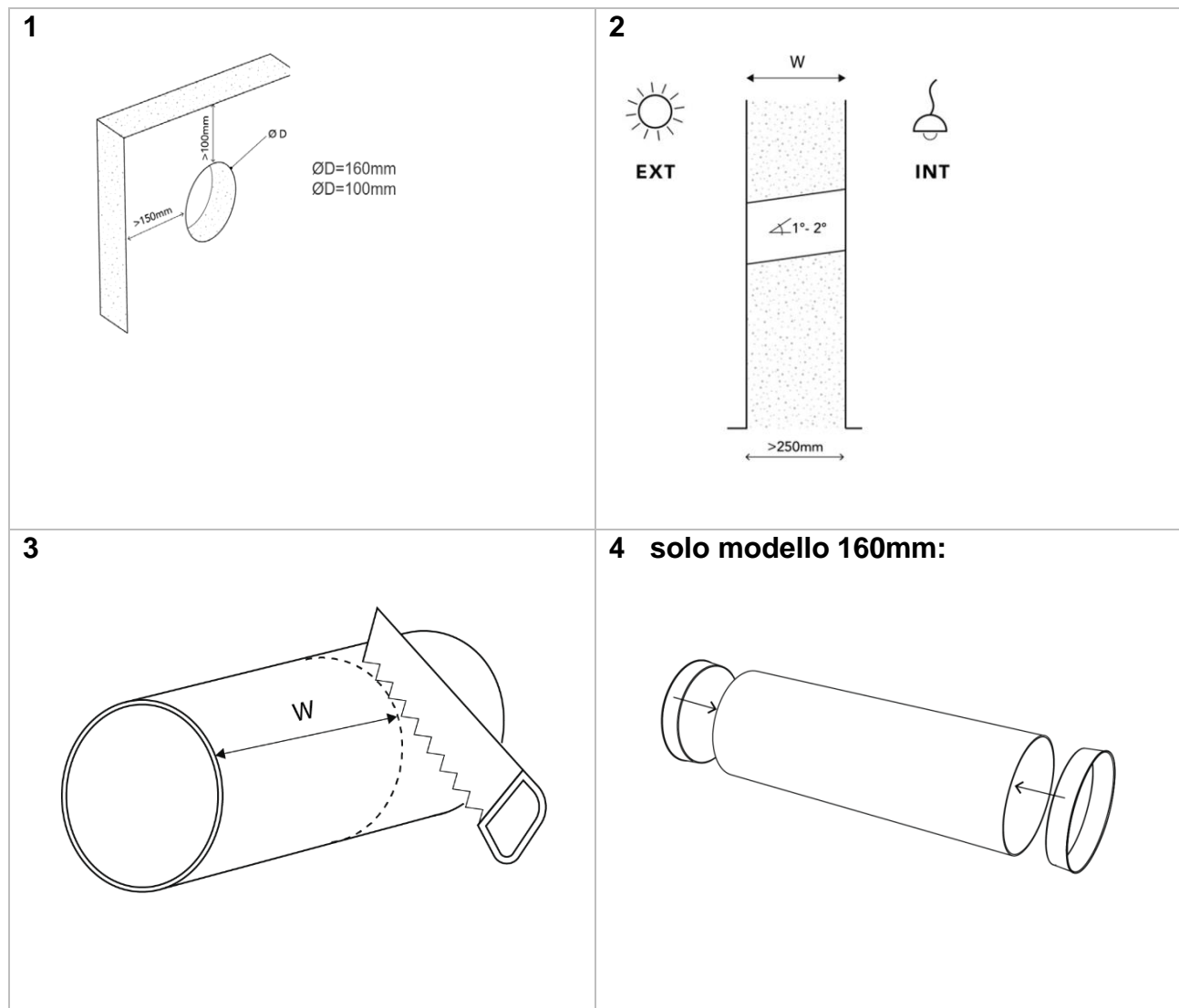
Assicurarsi che il collegamento di rete nel locale di installazione venga disconnesso prima delle operazioni elettriche di montaggio.

L'apparecchio non deve essere installato in prossimità di tende, drappi, ecc. in quanto questi potrebbero comprometterne il corretto funzionamento.

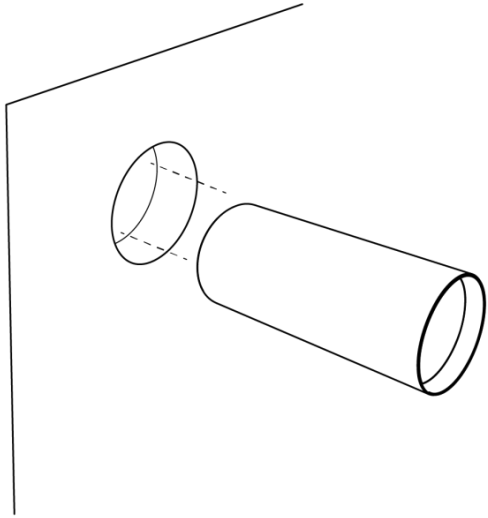
Assicurarsi che, una volta installato, il centro del foro (160mm) ha una distanza di circa 30cm dal soffitto. In caso di installazione di più apparecchi, la distanza tra ciascun prodotto deve essere di almeno 3 metri.

Prima di montare il prodotto leggere attentamente ed attenersi scrupolosamente al manuale di istruzioni ed assicurarsi di possedere tutto il materiale necessario all'installazione.

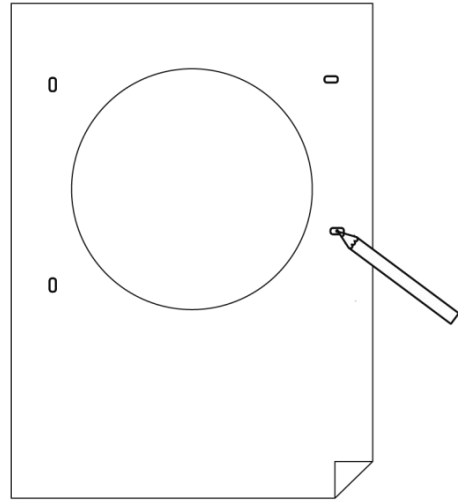
INSTALLAZIONE – PREDISPOSIZIONE



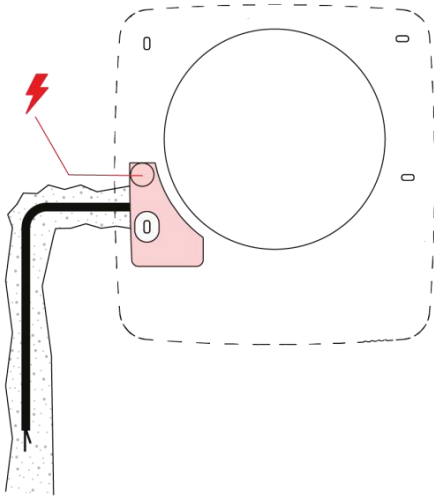
5



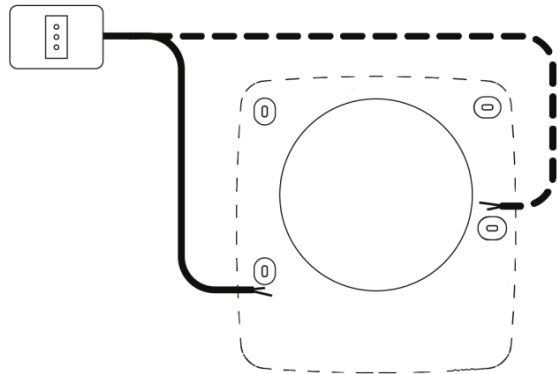
6



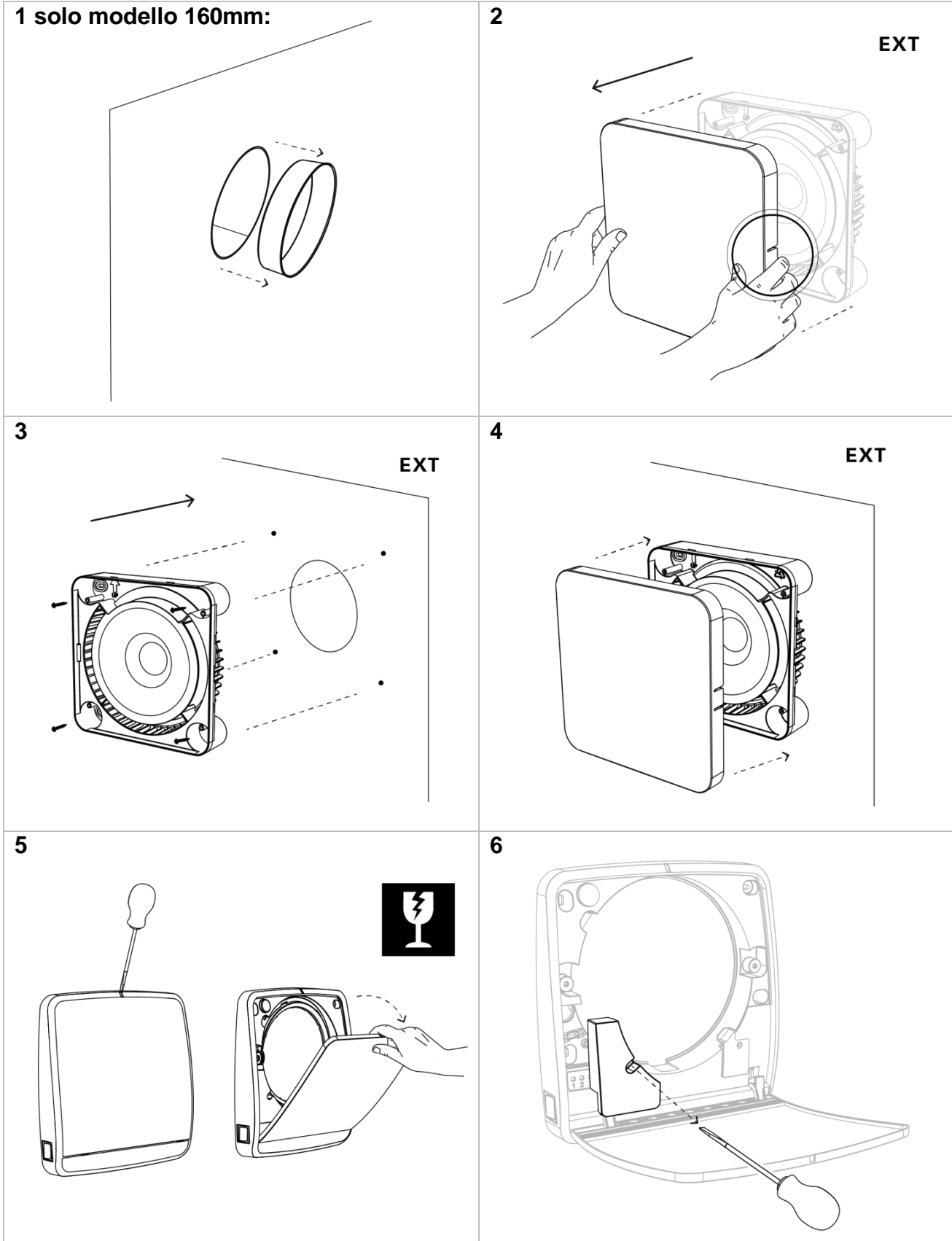
7 A



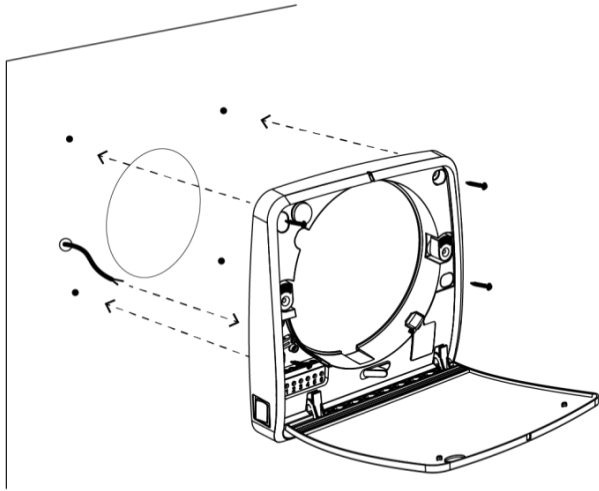
7 B



INSTALLAZIONE – MONTAGGIO PRODOTTO

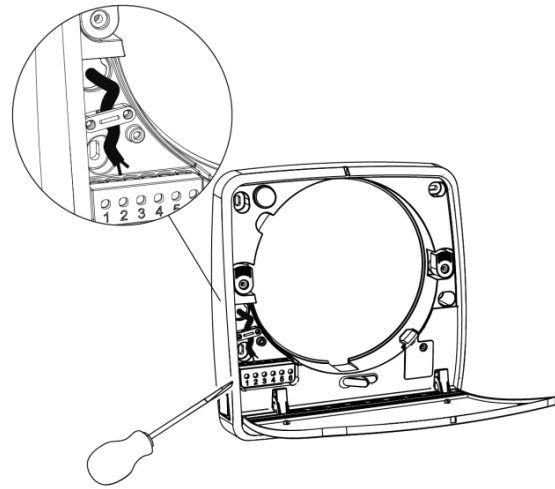


7

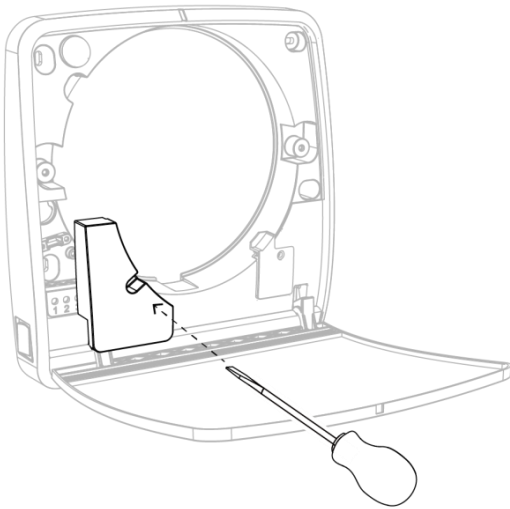


8

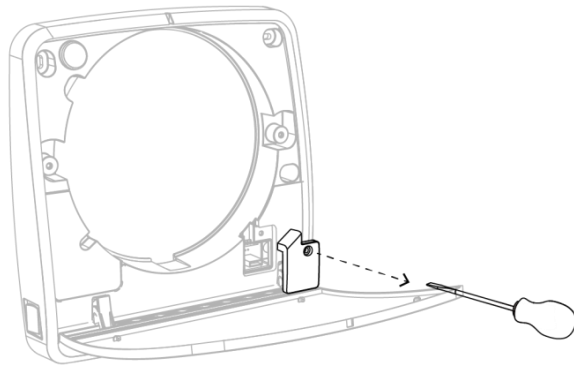
Vedi paragrafo
"COLLEGAMENTI ELETTRICI"



9

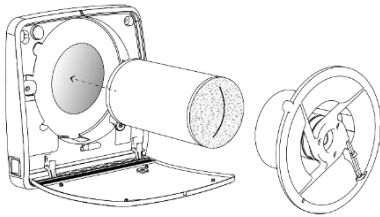


10

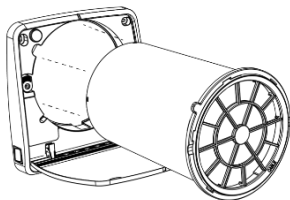


11

100mm

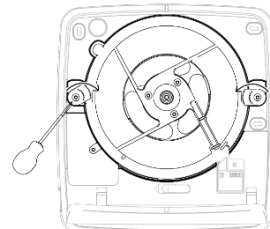


160mm

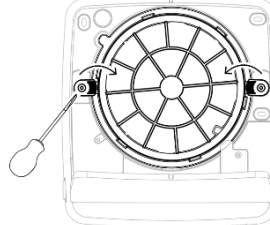


12

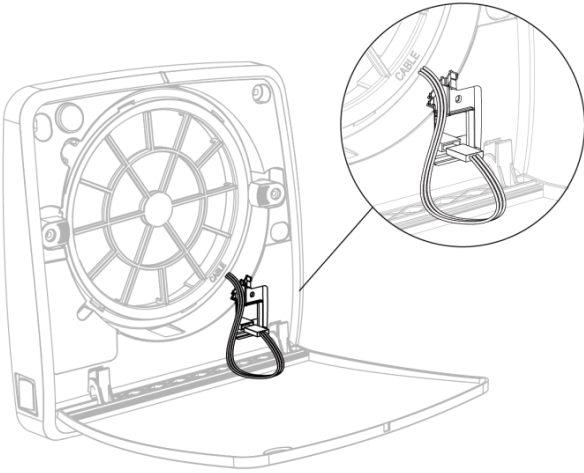
100mm



160mm

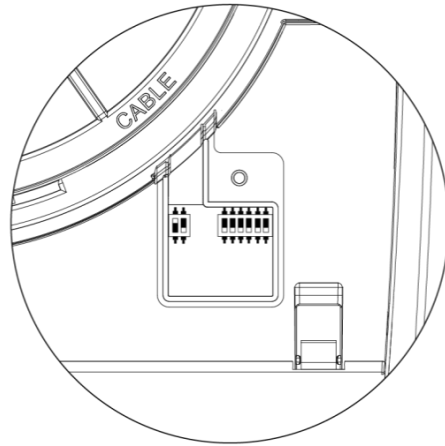


13

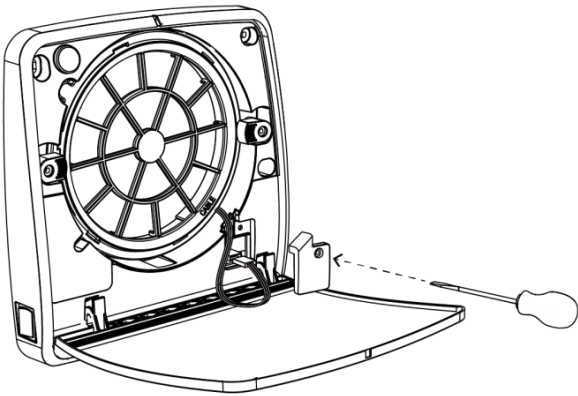


14

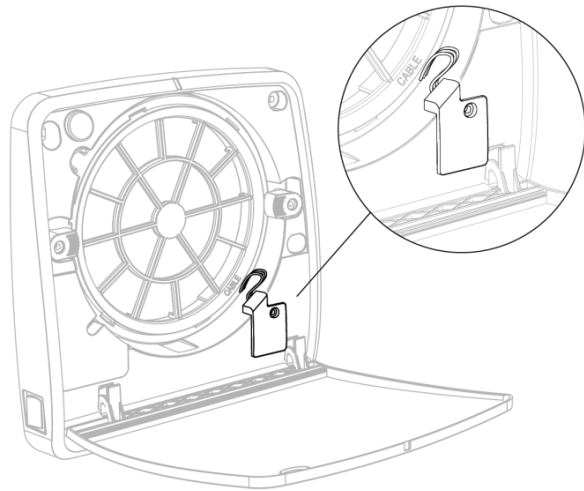
Vedi paragrafi
"CONFIGURAZIONE"



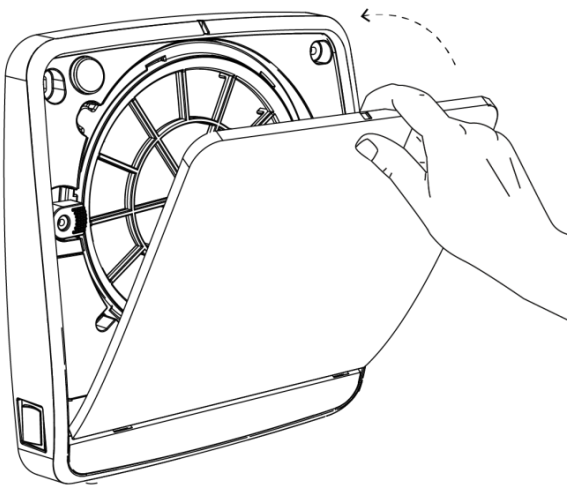
15



16



17



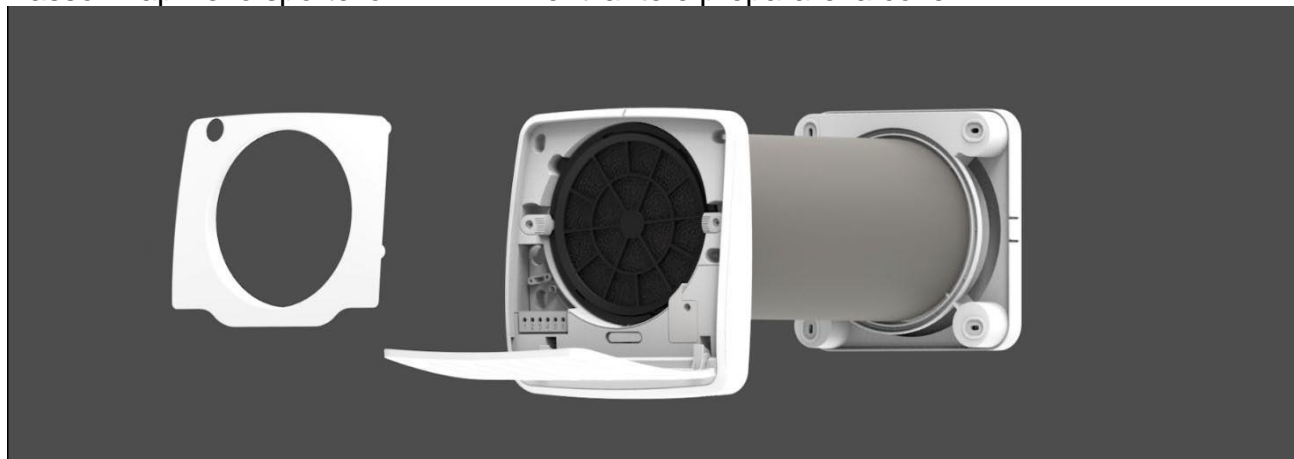
18



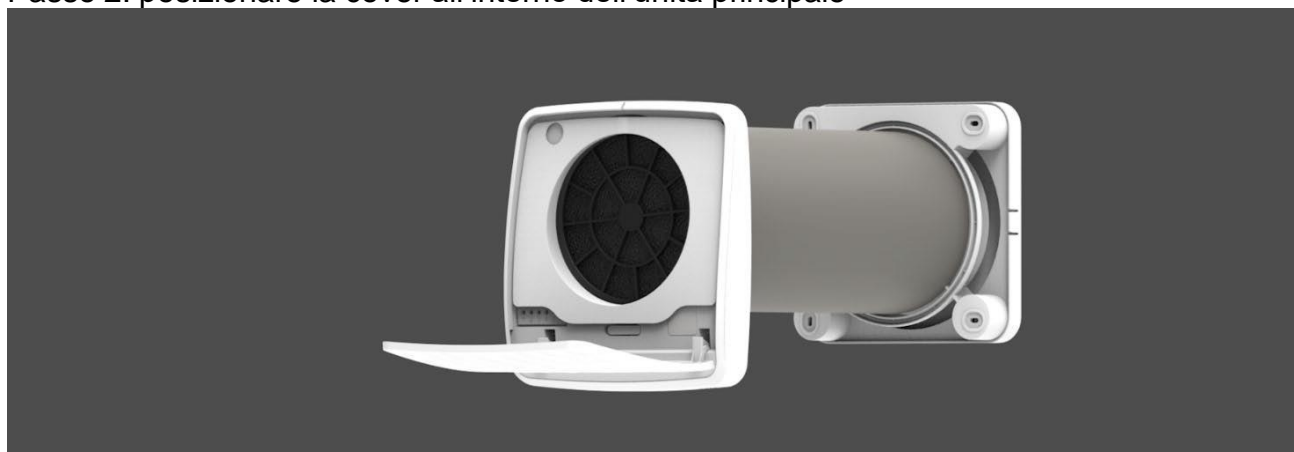
INSTALLAZIONE – POSIZIONAMENTO COVER

Al termine dei passaggi precedenti si dovrà posizionare la cover di finitura come mostrato nei passaggi sottostanti:

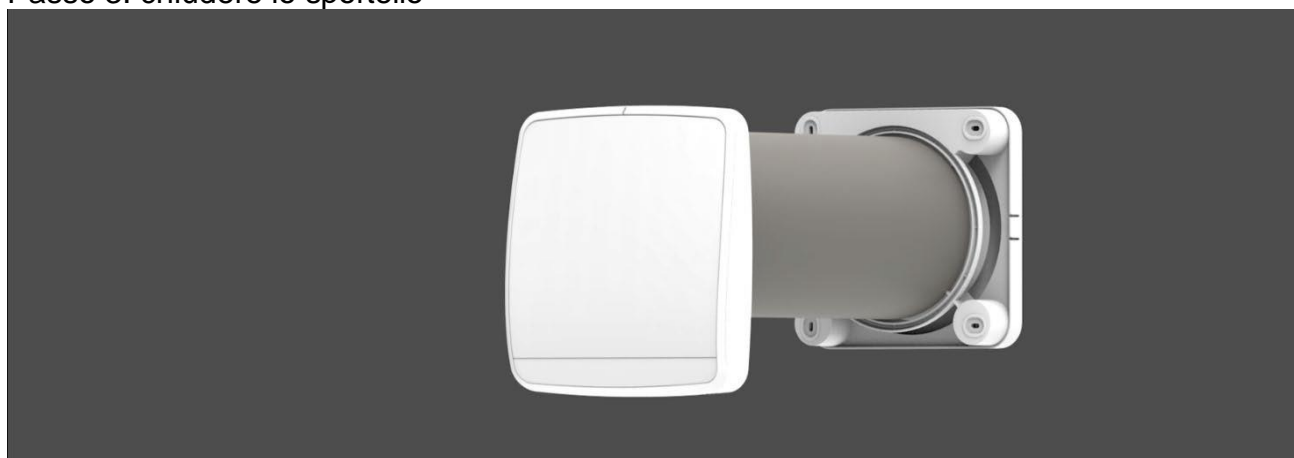
Passo 1: aprire lo sportello dell'unità ventilante e preparare la cover



Passo 2: posizionare la cover all'interno dell'unità principale

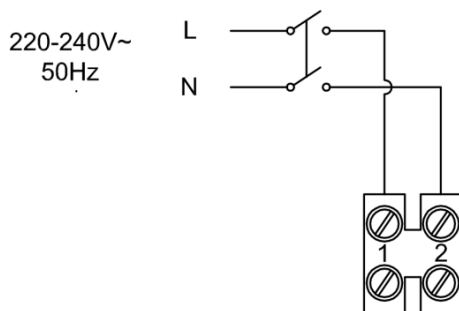


Passo 3: chiudere lo sportello



INSTALLAZIONE – COLLEGAMENTI ELETTRICI

Attenzione: durante questa fase tutti i prodotti devono avere l'interruttore principale impostato su "0".



INSTALLAZIONE – CONFIGURAZIONE

SCARICARE L'APP DAGLI STORE

Scaricare l'App dagli store e installarla sul proprio smartphone.

(per i dispositivi iOS® da App Store, per i dispositivi Android® da Play Store)

REGISTRAZIONE E CREAZIONE ACCOUNT

Dopo aver aperto l'App seguire le istruzioni per effettuare la registrazione.

Se si è già registrati, utilizzare le credenziali per effettuare l'accesso.

CREAZIONE CASA E ASSOCIAZIONE DEI DISPOSITIVI

Procedere con la configurazione dei dispositivi installati seguendo la procedura indicata dall'App:

1. creazione della propria casa
2. ricerca dei dispositivi installati ed associazione degli stessi alla propria rete internet domestica
3. configurazione del sistema

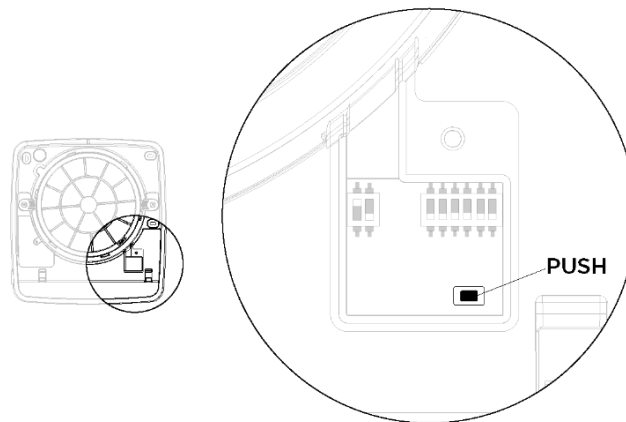
Per i dettagli fare riferimento al manuale di configurazione ed uso dell'App, direttamente consultabile dall'App nella pagina "Impostazioni/Manuale istruzione prodotti".

ATTENZIONE: il tempo di risposta dei dispositivi varia a seconda della velocità della connessione domestica a disposizione.

INSTALLAZIONE – RESET CONFIGURAZIONE

In caso di errori di configurazione dei dispositivi è possibile effettuare un reset di fabbrica che riporta i dispositivi alle proprie impostazioni iniziali.

Per effettuare il reset dell'apparecchio è necessario rimuovere il coperchio della scheda elettronica e premere per 15 secondi il tasto fisico indicato nell'immagine seguente, rilasciandolo solo dopo che l'unità avrà emesso due segnali acustici (bip):



A questo punto è necessario spegnere l'unità tramite l'interruttore principale e riaccenderla.

ISTRUZIONI D'USO

Fare riferimento al manuale di configurazione ed uso dell'App, direttamente consultabile dall'App nella pagina "*Impostazioni\Manuale istruzione prodotti*".

MANUTENZIONE – INDICAZIONI PERIODO

Ogni 3000 ore di funzionamento l'indicatore luminoso sull'unità ventilante MASTER lampeggerà per ricordare di fare la manutenzione ai prodotti. Contestualmente l'indicatore dello STATO FILTRO sull'App diventerà di colore rosso segnalando la necessità di eseguire la manutenzione ordinaria.

A questo punto i prodotti continueranno a lavorare nella funzione già impostata senza la possibilità di cambiarla fino a quando non sarà effettuata la manutenzione.

Una volta effettuata la manutenzione per resettare l'allarme bisognerà premere il tasto RESET posizionato accanto all'indicazione STATO FILTRO sull' App.

Si consiglia il cambio dei filtri quando l'usura di essi compromette il passaggio dell'aria o la loro efficacia sia venuta meno o al massimo entro 2 anni.

Contattare il proprio rivenditore per avere un kit filtri di ricambio.

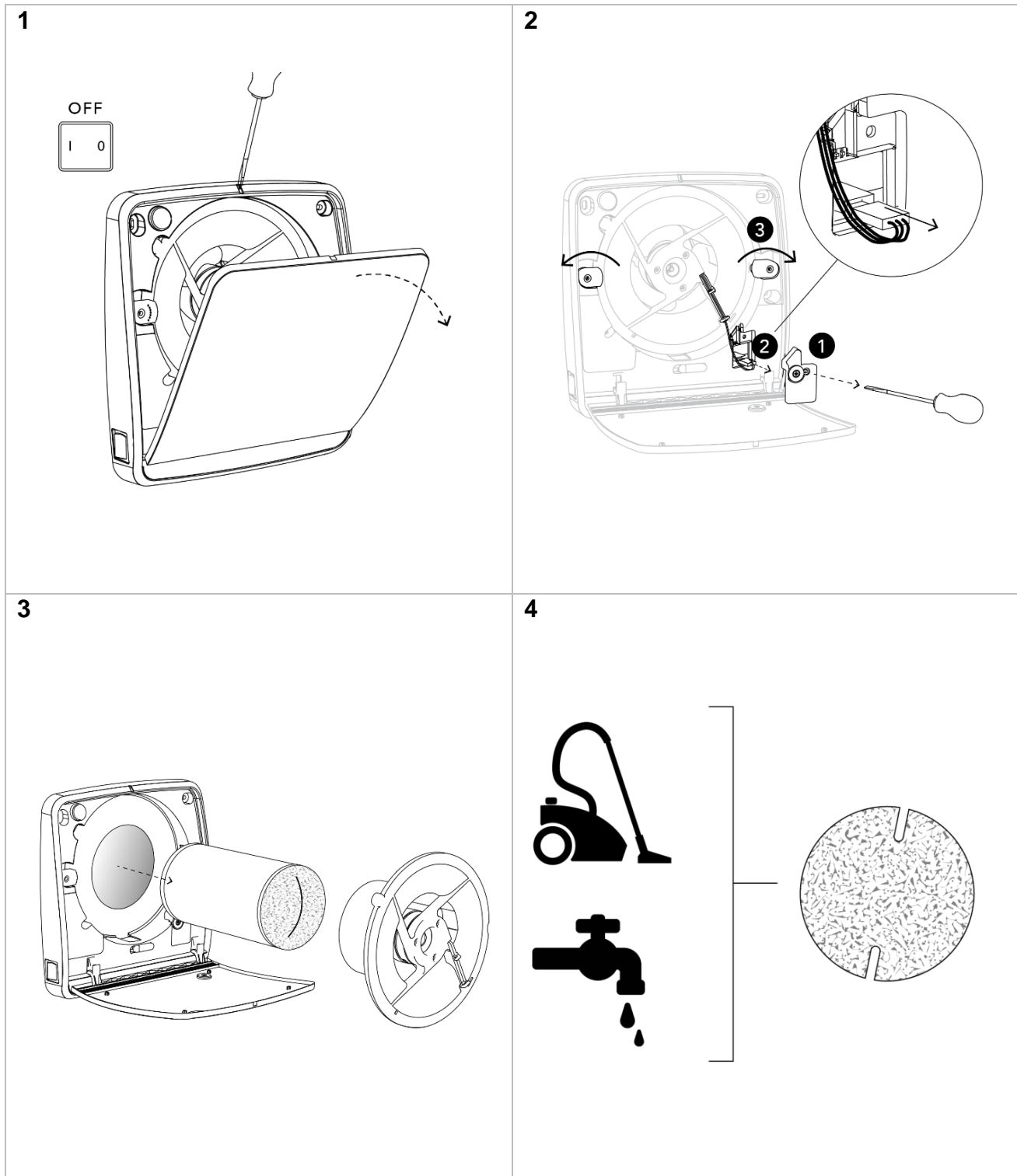
Per i dettagli fare riferimento al manuale di configurazione ed uso dell'App, direttamente consultabile dall'App nella pagina "*Impostazioni\Manuale istruzione prodotti*".

MANUTENZIONE – COME ESEGUIRLA

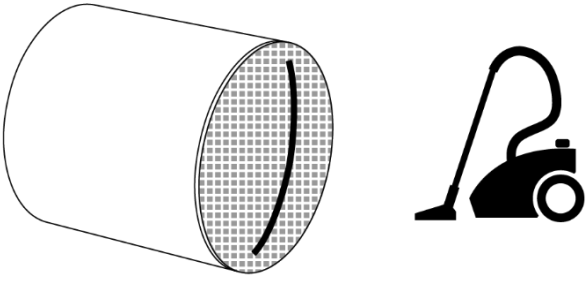
Tutte le operazioni di manutenzione dell'apparecchio sono destinate solo ed esclusivamente a personale qualificato.

Assicurarsi che il collegamento di rete nel locale d'installazione venga disconnesso prima di effettuare le operazioni di manutenzione.

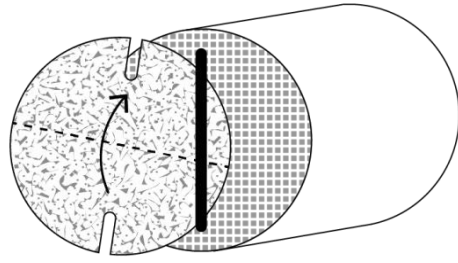
AMBIENTIKA 100



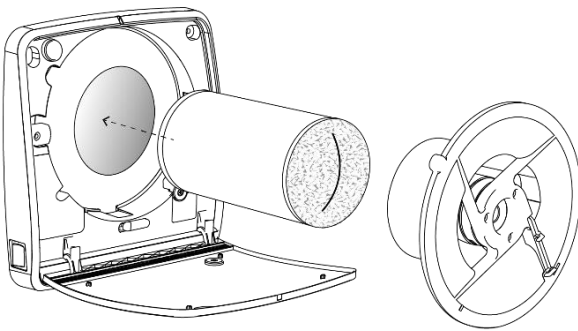
5



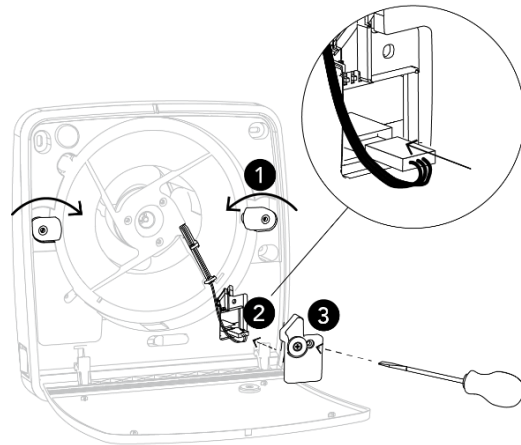
6



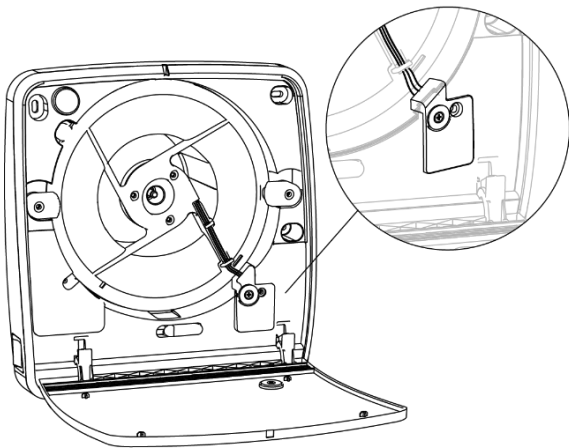
7



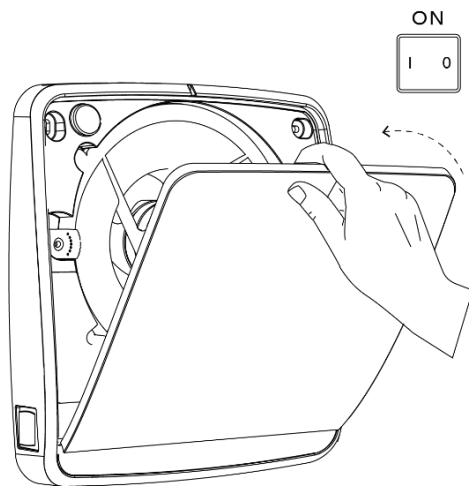
8



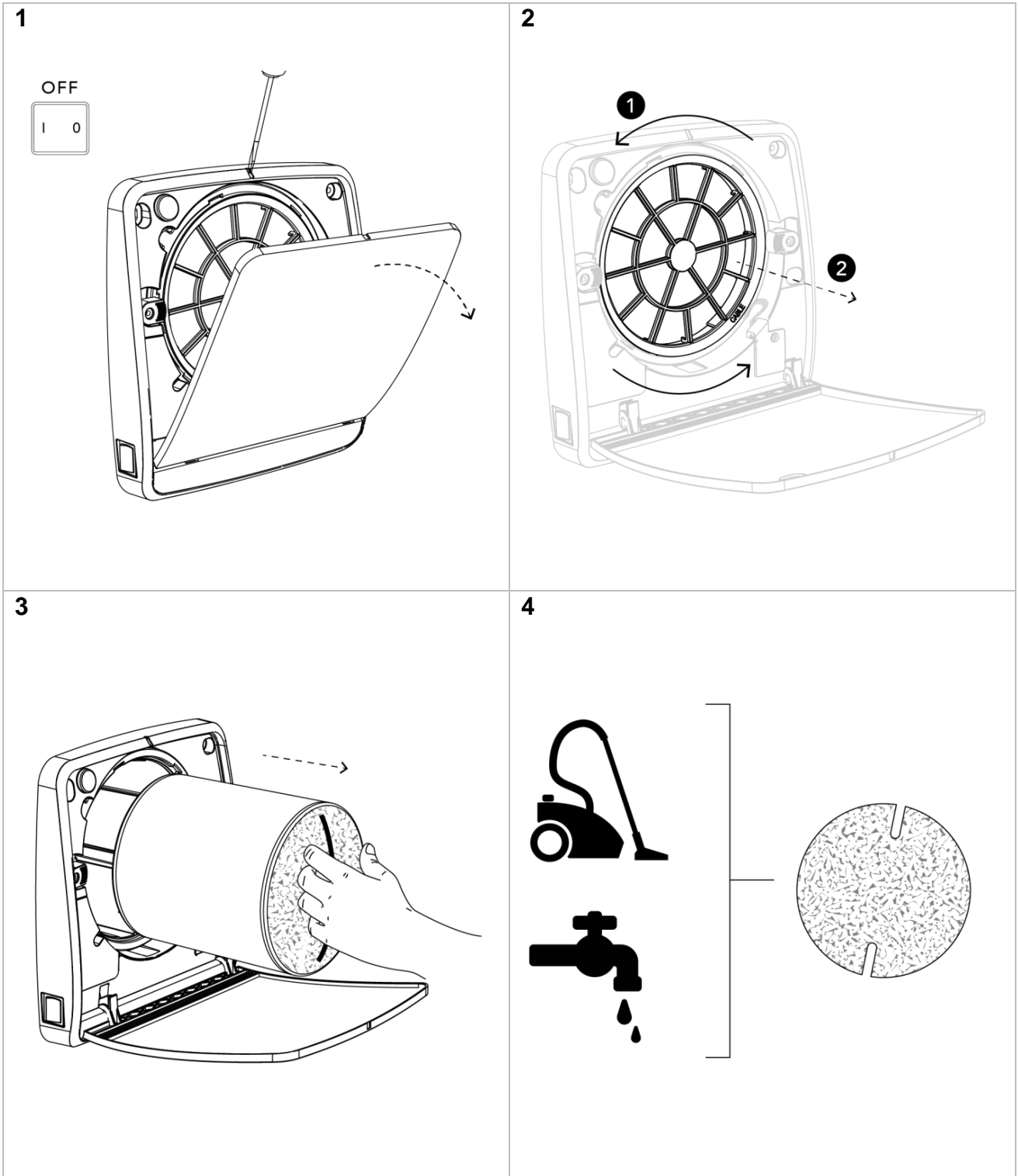
9



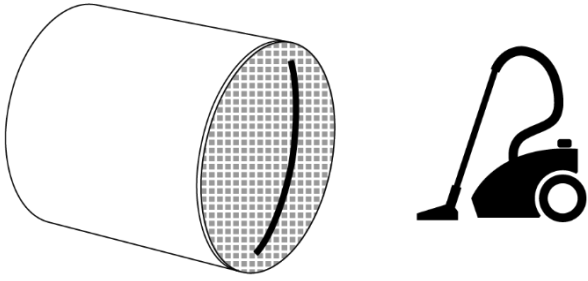
10



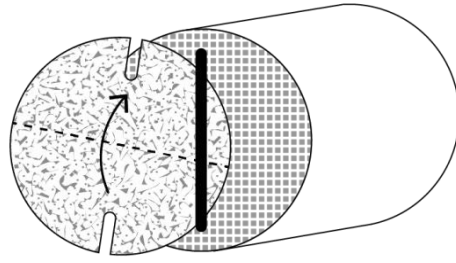
AMBIENTIKA 160:



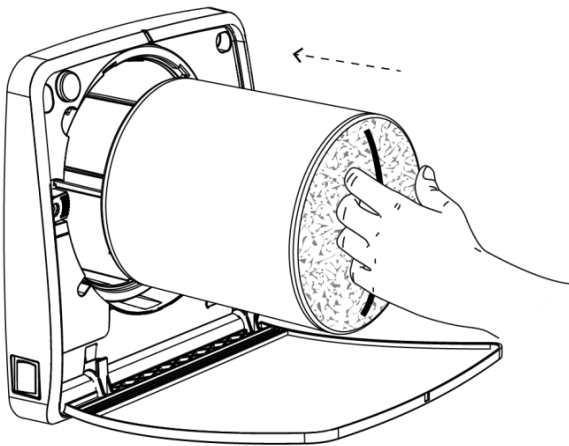
5



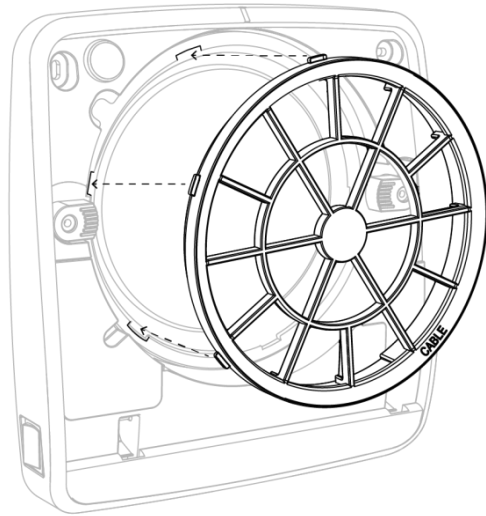
6



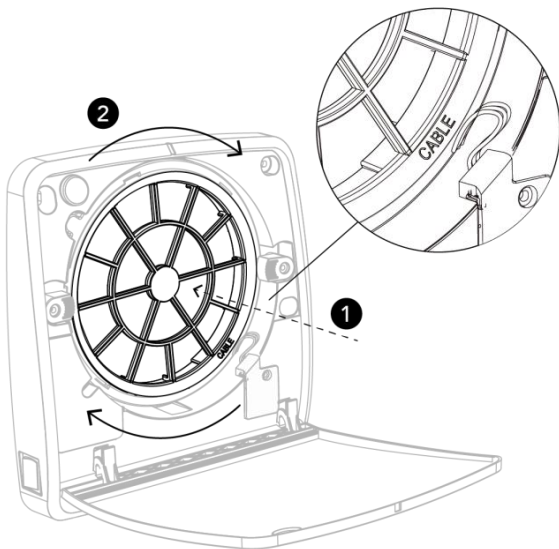
7



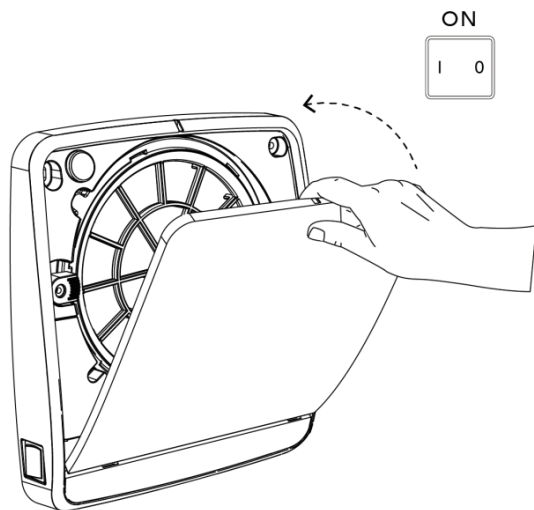
8



9



10



ATTENZIONE: dopo aver eseguito la manutenzione e riacceso il prodotto è necessario attendere alcuni minuti affinché il prodotto si ricolleghi alla rete internet e venga ripristinata il collegamento con il server dati. Il tempo di attesa varia a seconda della velocità della connessione domestica a disposizione.

FAQ

Il prodotto non si accende	Verificare che il prodotto sia collegato alla rete elettrica correttamente. Verificare che l'interruttore ON/OFF (I/O) sia in posizione di ON (I)
Il prodotto non si configura	Verificare che la password del wi-fi inserita sia corretta.
L'APP non rileva tutti i prodotti in fase di configurazione	La fase di configurazione iniziale sfrutta il bluetooth e quindi bisogna essere in prossimità dei vari prodotti per rilevarli correttamente.

ATTENZIONE: Nel caso la problematica riscontrata sia diversa da quelle elencate o nel caso non si risolve seguendo i passaggi sopracitati contattare un centro assistenza autorizzato.

ENGLISH VERSION

GENERAL INDEX

1. INTRODUCTION

a. PRECAUTIONS	27
b. INTENDED USE	29
c. PRODUCT OVERVIEW	30
d. TECHNICAL DATA	31

2. INSTALLATION

a. INTRODUCTION	32
b. PREPARATION	33
c. PRODUCT MOUNTING	35
d. ELECTRICAL CONNECTIONS	38
e. CONFIGURATION	38
f. RESET	39
g. COVER POSITIONING	40

3. INSTRUCTIONS FOR USE

a. APP	41
--------	----

4. MAINTENANCE

a. WHEN IS NEEDED	41
b. HOW TO PERFORM	41

5. FAQ	46
--------	----

INTRODUCTION – PRECAUTIONS

This product is artistically made in conformity to applicable CEE rules and is manufactured to allow rooms and similar air change, wherever the product is installed. Please follow all these indications to ensure performance, mechanical and electrical reliability and keep always this instruction leaflet. Do not use this product for different application unless indicated by us.

1. Remove packing and make sure that the appliance is undamaged.
2. Check that your electrical voltage and frequency correspond to those marked on the fan rating label; Install the product so that the blades are at a height of at least 1,5 m above the floor.
3. This appliance must only be used for the purpose it was built for, i.e. air replacement for domestic and similar purposes.
4. Do not operate the appliance in the presence of inflammable vapors (alcohol, petrol, etc.).
5. Before carrying out any cleaning or maintenance disconnect the mains electrical supply to the fan by means of a double pole switch or remove the plug. Any maintenance and cleaning operation that requires dismantling the unit must only be done by someone who is a property qualified person.
6. Make sure you have completely assembled the product before running.
7. Periodically, at least once a year or more frequently in case of heavy use, remove dirt and incrustation from the impeller and motor casing and, if necessary, clean or replace the filter. It is also very important to make sure the impeller is not deformed or cracked, is able to rotate freely and without oscillation, and is properly fixed to the shaft.
8. When the appliance is out of use, remove the power lead. Moreover, make potentially dangerous parts harmless, especially with regard to children who might play with appliance when it is not in use.
9. Installation must be carried out by qualified personnel according to manufacturer's instructions. Incorrect installation can cause damage to people, animals or properties for which the manufacturer cannot be considered liable.
10. The fan is a fixed appliance and the main supply must be done

by flexible cable with plug or by a unipolar switch with a minimum opening of the contacts of 3 mm.

11. When installing the fan in a room containing a combustion heater ensure that there is sufficient air to supply both appliances. This is to ensure the efficient operation of the heater and to allow a proper operation of the fan. The fan must discharge into a single fume pipe or directly outside.
12. This appliance can be used by children aged from 8 years and above and persons with reduced physical sensory or mental capabilities or lack of experience and knowledge if they have been given supervision or instruction concerning use of the appliance in a safe way and understand the hazards involved. Children shall not play with the appliance. Cleaning and user maintenance shall not be made by children without supervision

INTRODUCTION – INTENDED USE

The product is artistically made and it is installed to allow a constant air exchange inside the room. The recovery system can be generally installed in residential or public places.

The product is supplied with a ceramic heat exchanger that accumulates heat during the extraction of hot air coming from the room while, during the air intake from the outside, the device transfers to the inlet cold air, the thermal energy stored in the heat exchanger.

The product is designed for wall installation. The duct containing the heat exchanger is supplied for walls with a maximum thickness of 500mm; the duct can be shortened to a minimum of 250mm. It should be shortened flush internal and external wall.

The extracted or incoming air must not contain inflammable or explosive mixtures, chemical vapors, dusts, oils and other pathogenic substances in general.

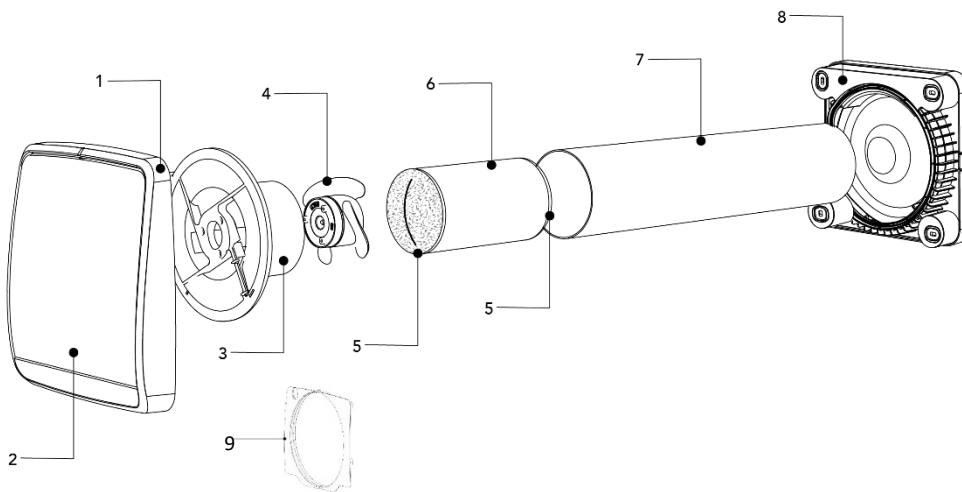
INTRODUCTION – PRODUCT OVERVIEW

The product is composed of a main unit with front tilting panel to be placed inside the room, a recessed duct that contains the ceramic heat exchanger and filters and an external soundproof grille.

AMBIENTIKA 100

- 1- Main unit
- 2- Front tilting panel
- 3- Motor support
- 4- Fan

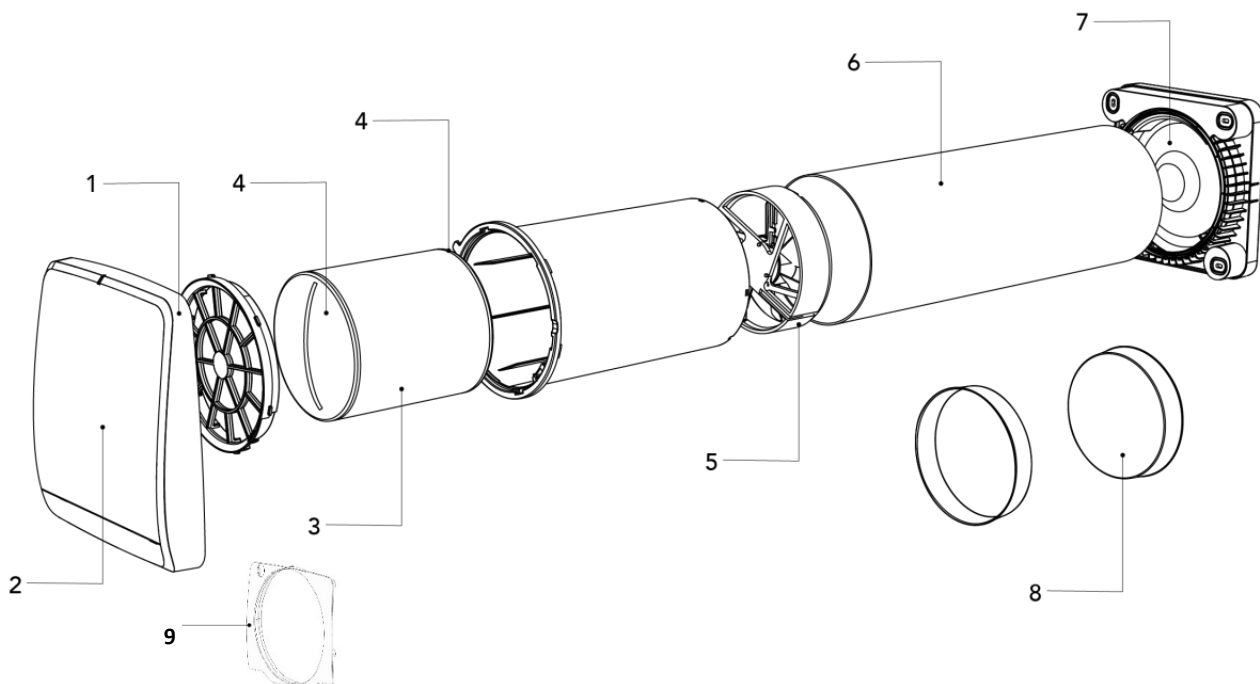
- 5- Filters
- 6- Heat exchanger
- 7- 500mm recessed duct
- 8- External grille
- 9- Cover



AMBIENTIKA 160

- 1- Main unit
- 2- Front tilting panel
- 3- Heat exchanger
- 4- Filters

- 5- Motor-impeller
- 6- 500mm recessed duct
- 7- External grille
- 8- Caps for recessed duct
- 9- Cover



INTRODUCTION – TECHNICAL DATA

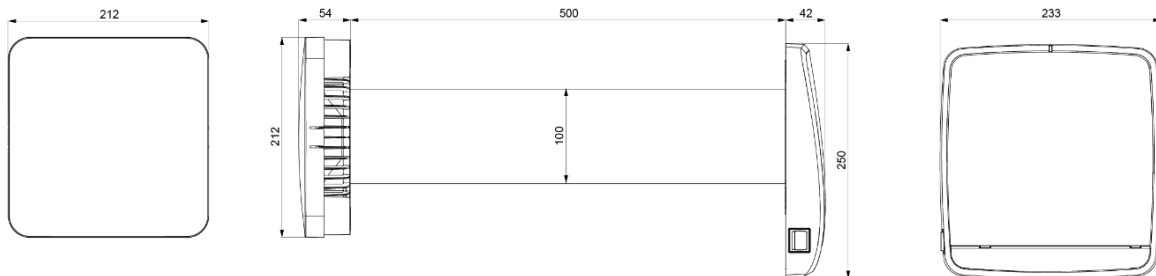
The heat recovery system is categorized as a class II product with IPX4 protection degree.

The heat recovery system is projected for indoor installations with working temperatures between -30°C and +50°.

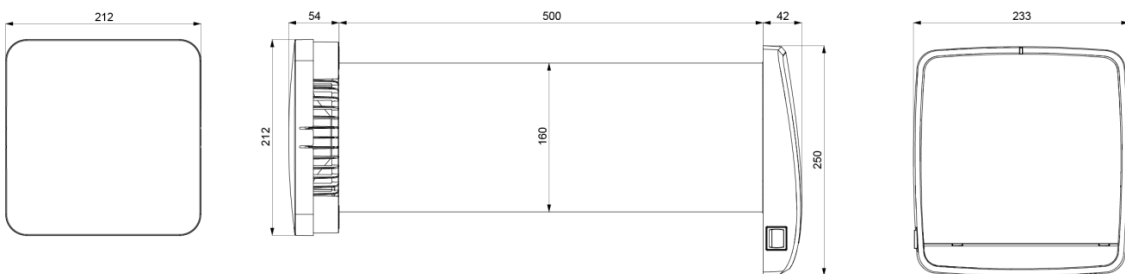
The design of the heat recovery system is in continuous evolution; therefore, some models may differ from those described in this manual.

DIMENSIONS (mm)

AMBIENTIKA 100



AMBIENTIKA 160



TECHNICAL PARAMETERS

AMBIENTIKA 100				
Voltage at 50Hz [V]	220-240			
Max efficiency	93%			
Speed	Night	1	2	3
Flow rate [m3/h]	5	10	20	30
Power [W]	4	4,7	5,6	6,9
Noise at 3m dB(A)	20	22	25	37

AMBIENTIKA 160				
Voltage at 50Hz [V]	220-240			
Max efficiency	93%			
Speed	Night	1	2	3
Flow rate [m3/h]	10	20	40	60
Power [W]	3,9	4,2	5,5	6,7
Noise at 3m dB(A)	20	25	28	30

INSTALLATION – INTRODUCTION

Installation must only be carried out by properly qualified person.

Make sure that the main electrical supply in the installation room is disconnected before starting the electrical operations of assembly.

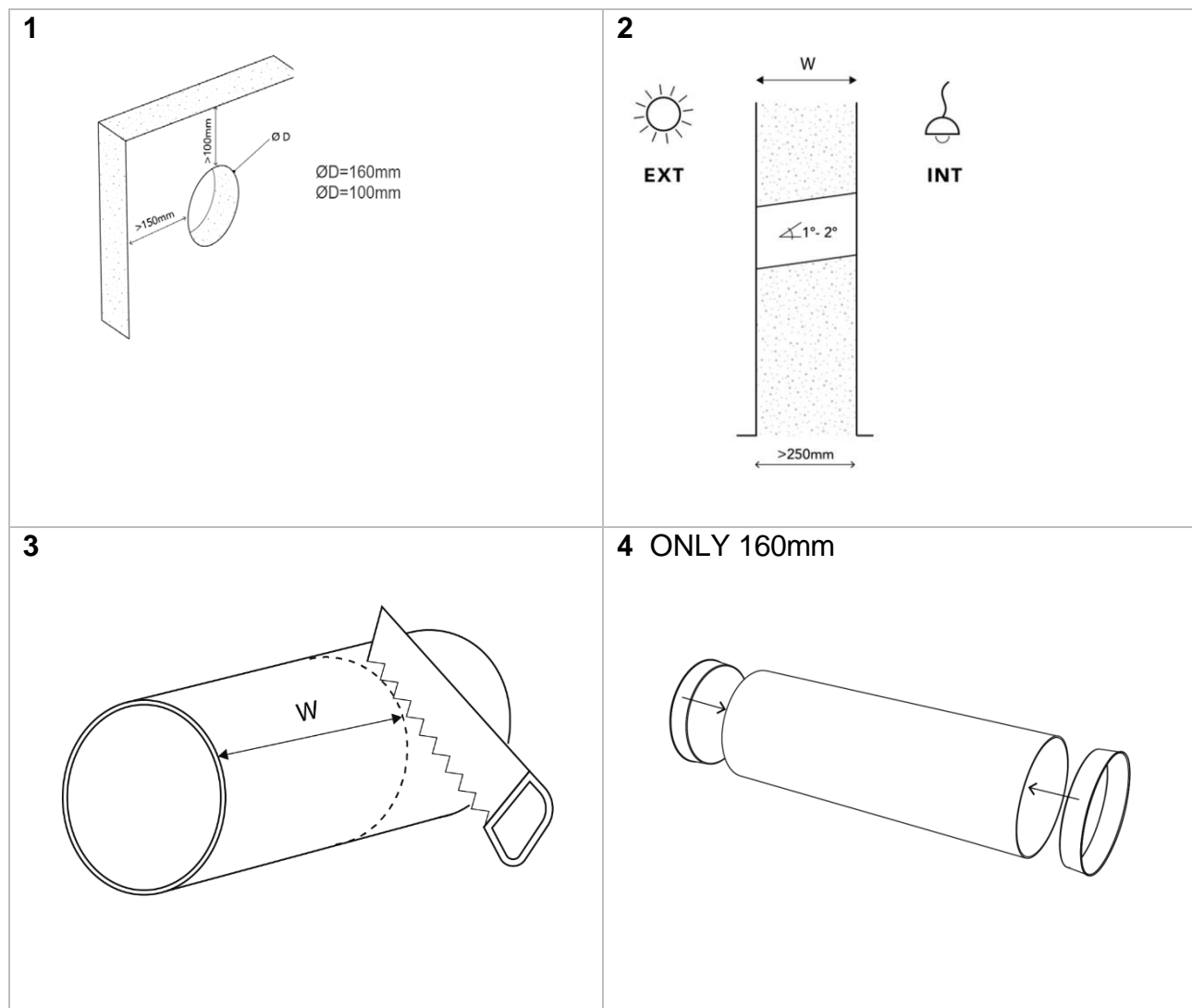
The appliance must not be installed near curtains, drapes, etc. as these could compromise the correct working of the product.

Make sure that, once installed, the center of the hole (160mm) has a distance of 30 centimeters from the ceiling. In case of installation of more than one appliance, the distance between the products must be at least 3 meters.

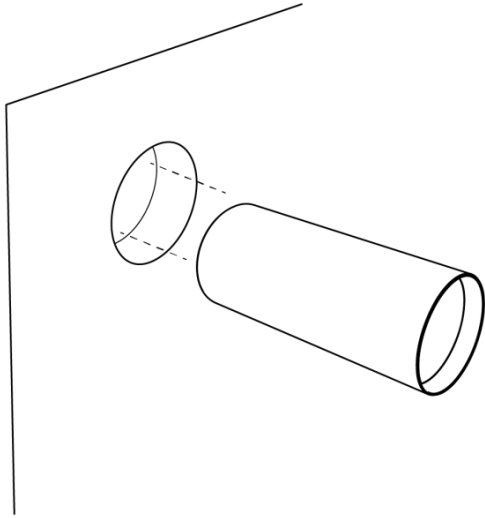
Before assembling or using this product, carefully read all the instructions in this manual and be sure to own all the necessary material for the installation.

Scrupulously follow the instructions in this manual.

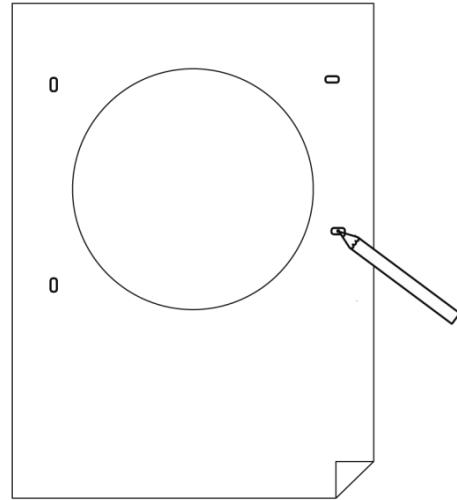
INSTALLATION – PREPARATION



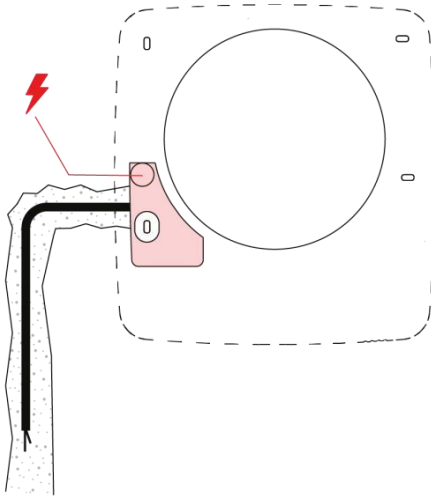
5



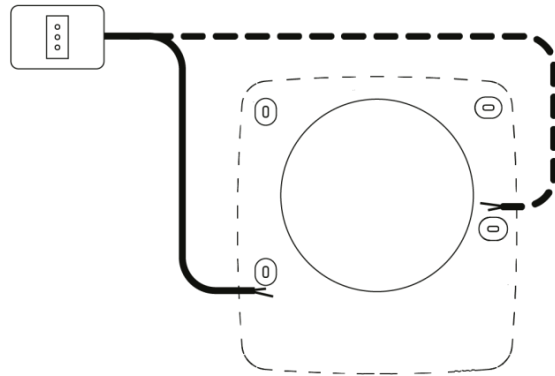
6



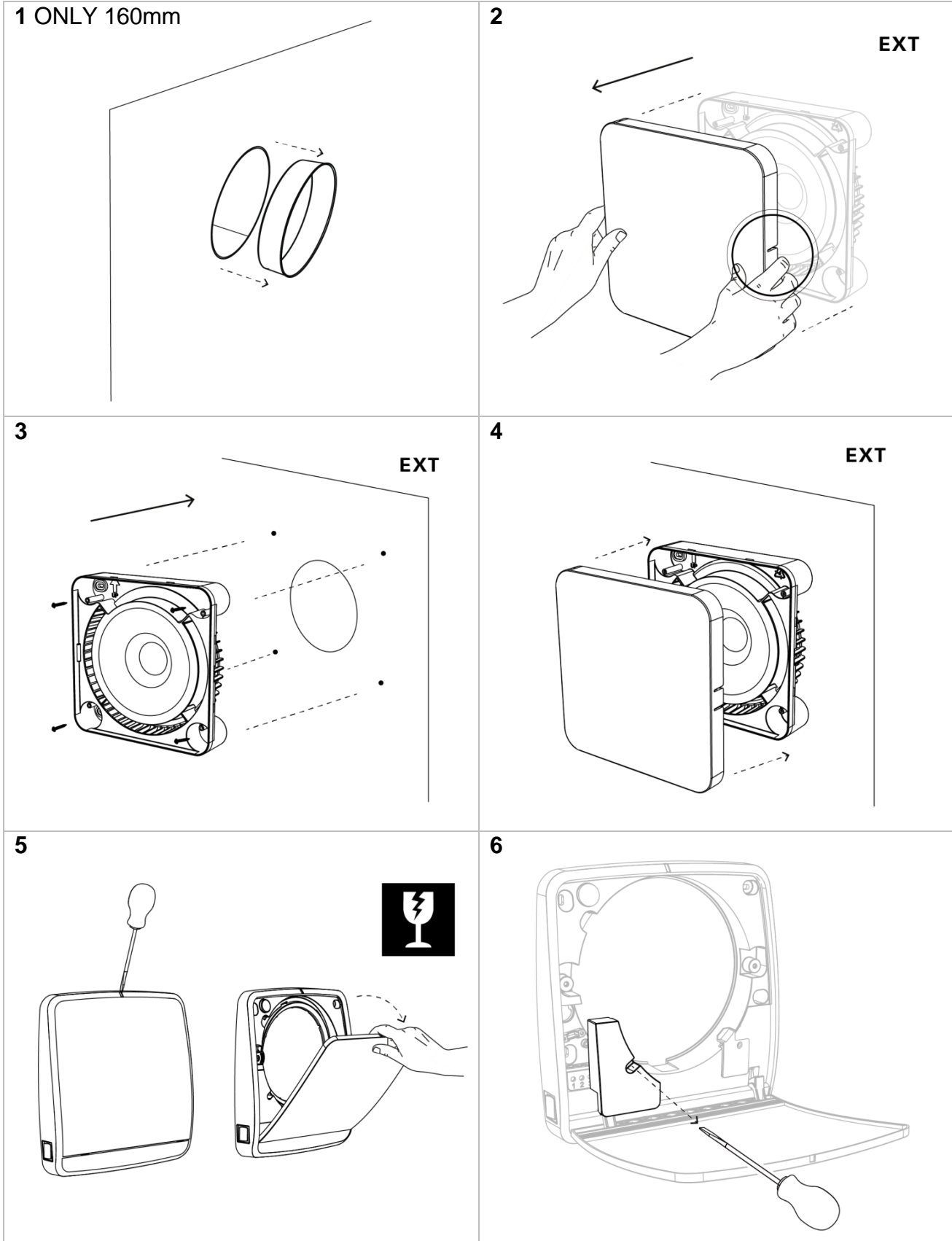
7 A



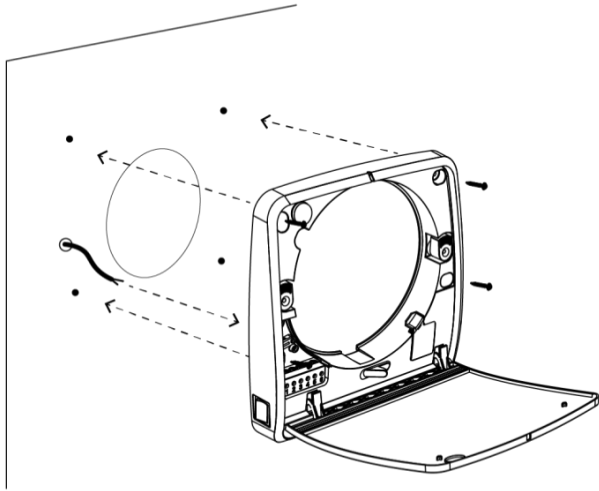
7 B



INSTALLATION – PRODUCT MOUNTING

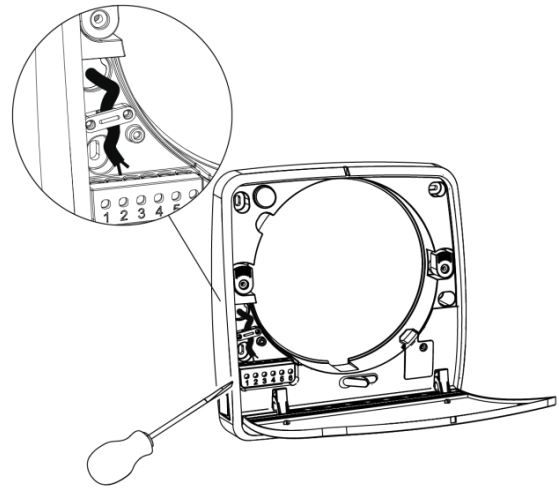


7

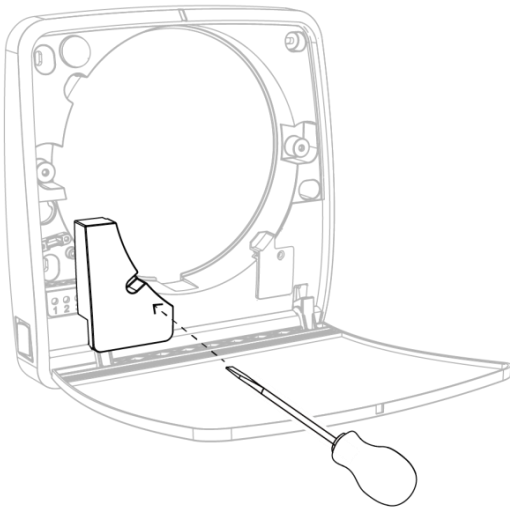


8

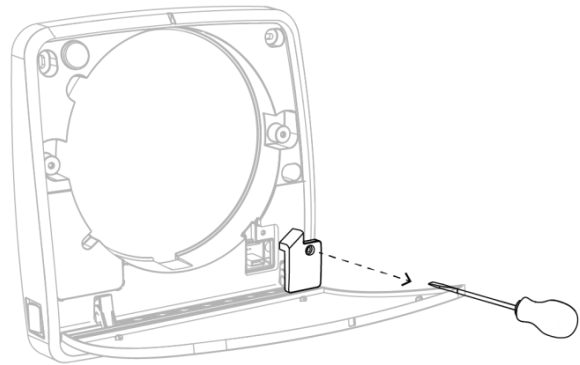
See section
"ELECTRICAL CONNECTIONS"



9

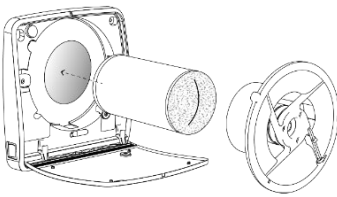


10



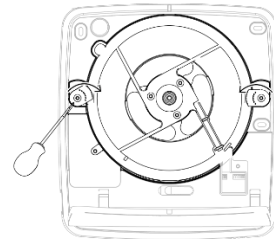
11

100

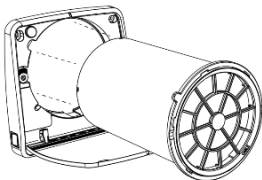


12

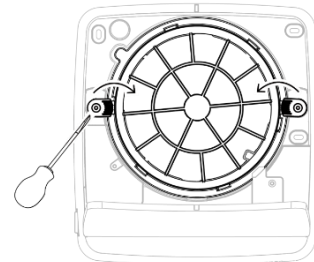
100



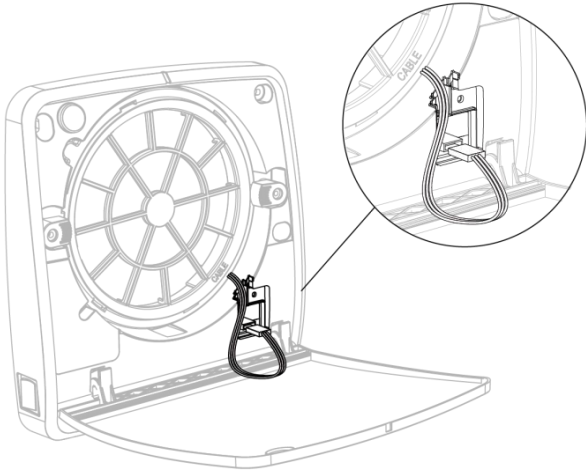
160



160

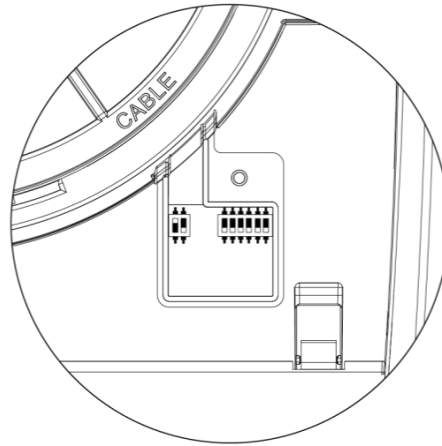


13

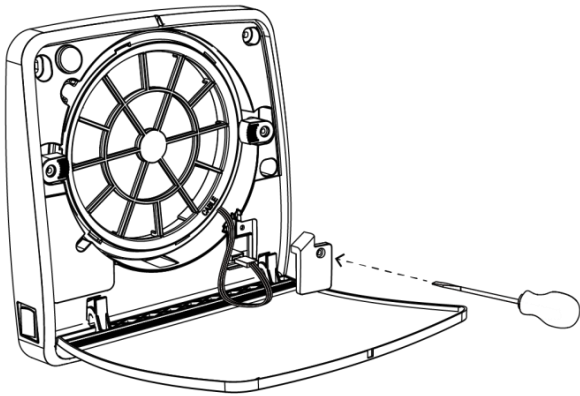


14

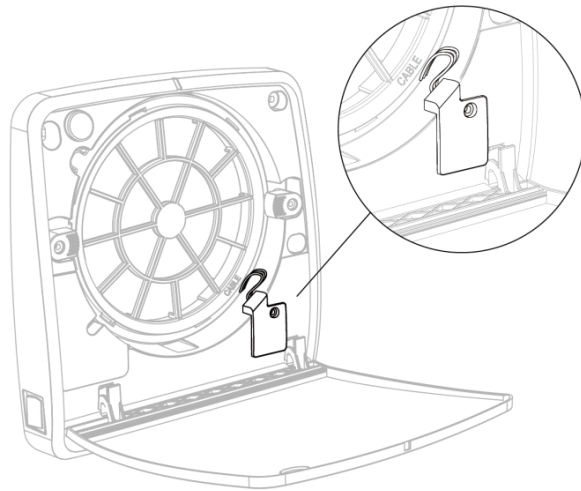
See sections
"CONFIGURATION"



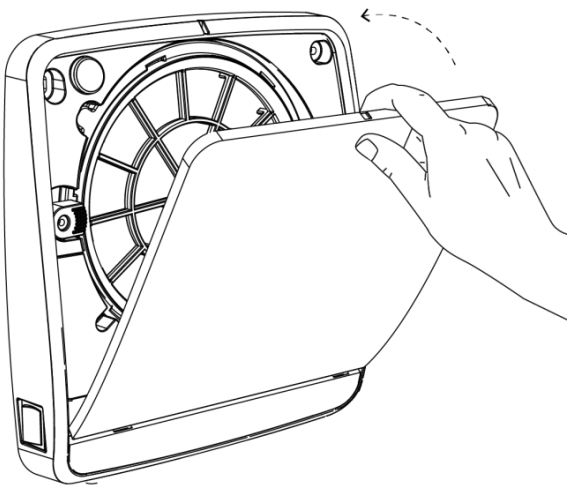
15



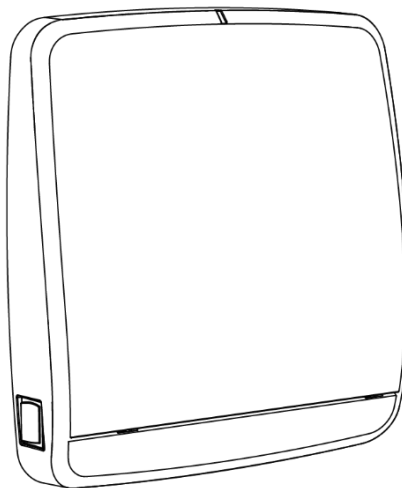
16



17



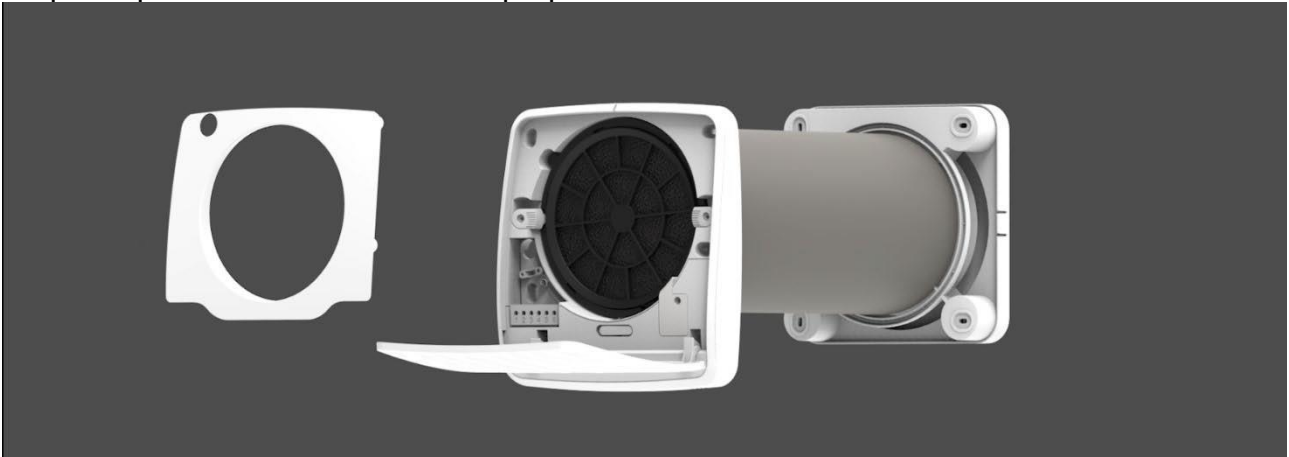
18



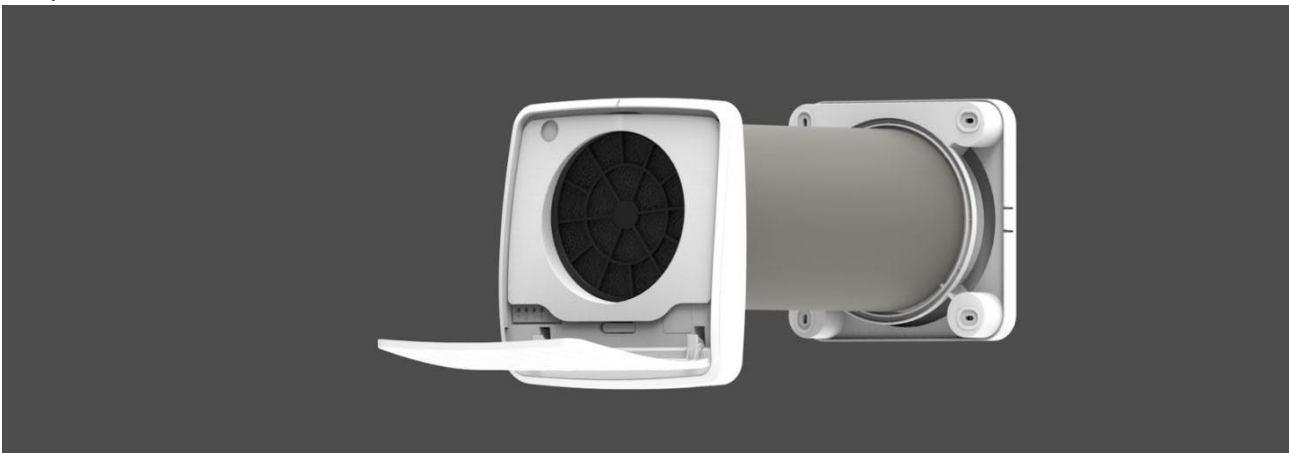
INSTALLATION – COVER POSITIONING

At the end of the previous steps you will have to place the finishing cover as shown in the steps below:

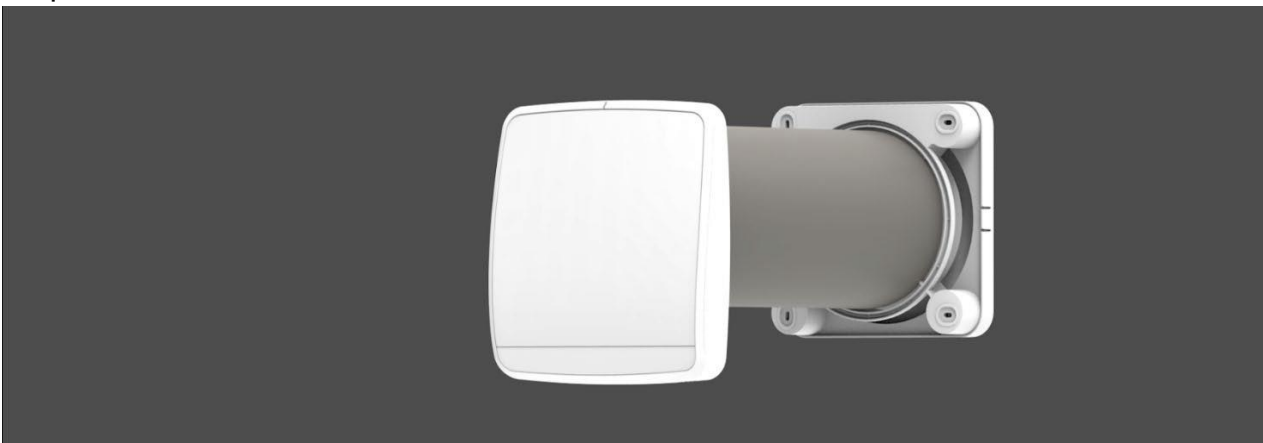
Step 1: Open the fan unit door and prepare the cover



Step 2: Place the cover inside the main unit

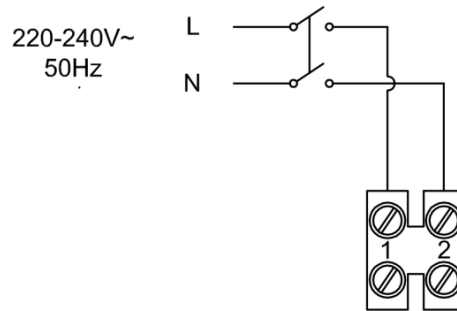


Step 3: Close the door



INSTALLATION – ELECTRICAL CONNECTIONS

Warning: during this stage all the products must have the main switch set on “0”.



INSTALLATION – CONFIGURATION

DOWNLOAD THE APP FROM THE STORE

Download the App from the store and install it on your own smartphone.
(for iOS® devices from App Store, for Android® devices from Play Store)

REGISTRATION AND ACCOUNT CREATION

Open the App and follow the registration instruction.

If the registration has already been done, use the username and password to login.

HOME CREATION AND DEVICES ASSOCIATION

Proceed with the configuration of the installed devices following the procedure indicated in the App:

1. Creation of your own home
2. Research of installed devices and association of them in your home network
3. System configuration

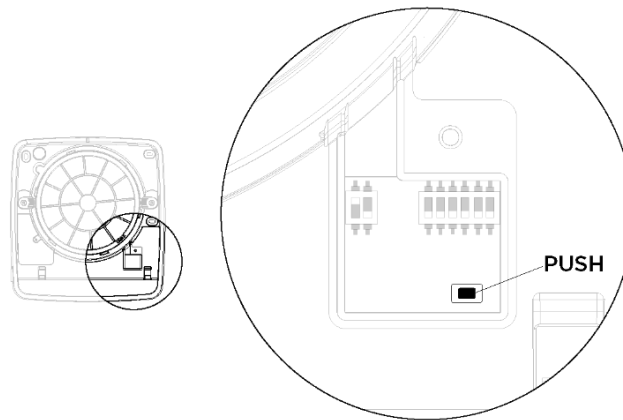
For details, please refer to the App configuration and usage manual, which can be consulted directly from the App, in “Settings/Product Instruction Manual page”.

WARNINGS: the reaction time of devices varies depending on the speed of the home connection.

INSTALLATION – CONFIGURATION RESET

In case of device configuration errors, a factory reset is possible which returns devices to their initial settings.

To reset the device it is necessary to remove the cover of the electronic board and press the physical button indicated in the following image for 15 seconds, releasing it only after the unit has emitted two acoustic signals (beeps):



At this the unit must be turned off using the main switch and then, turned it on again.

INSTRUCTIONS FOR USE

Please refer to the App configuration and usage manual, which can be consulted directly from the App, in "Settings/Product Instruction Manual page".

MAINTENANCE – WHEN IS NEEDED

Every 3000 hours of operation the light indicator on the MASTER fan unit will flash to remind you to do the product maintenance. At the same time, the FILTER STATUS indicator on the APP will turn red, which signals the need to do routine maintenance.

At this point the products continue to work following the pre-set function with no possibility of changing it until the maintenance is carried out.

Once the maintenance has been carried out, the alarm can be reset by pressing the RESET button which can be found next to the FILTER STATUS on the App.

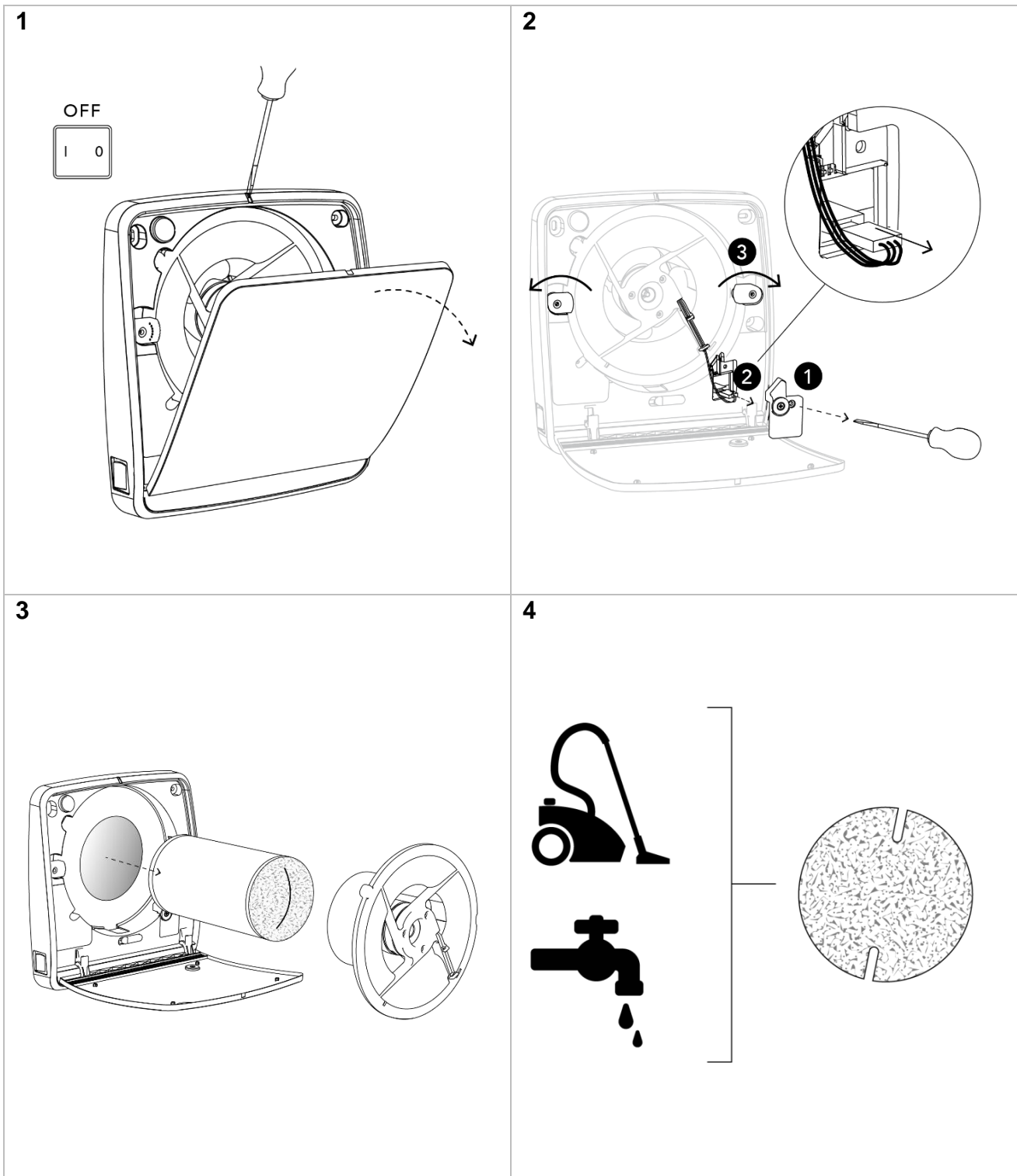
It is recommended to change the filters when the use of them compromise the air transit or when their effectiveness has failed or at most within 2 years. Please contact your reseller for a replacement filter kit.

For details, please refer to the App configuration and usage manual, which can be consulted directly from the App, in "Settings/Product Instruction Manual page".

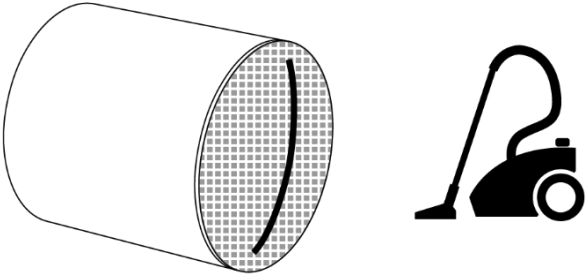
MAINTENANCE – HOW TO PERFORM

All the maintenance operations are intended for qualified personnel only.
Make sure that the network connection in the room is disconnected before performing maintenance operations.

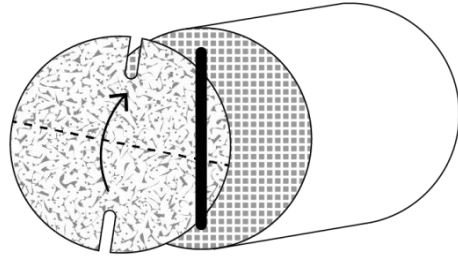
AMBIENTIKA 100



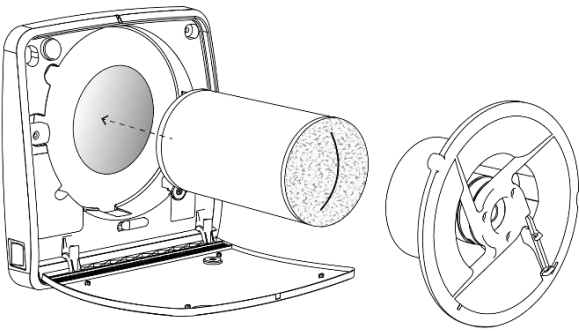
5



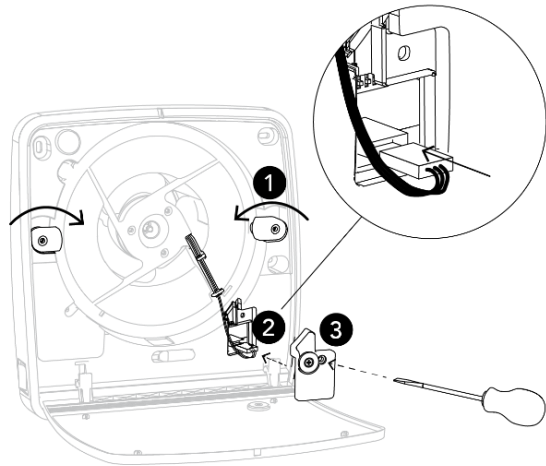
6



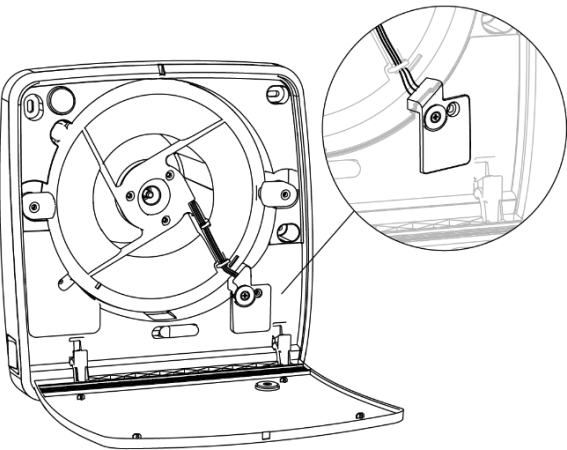
7



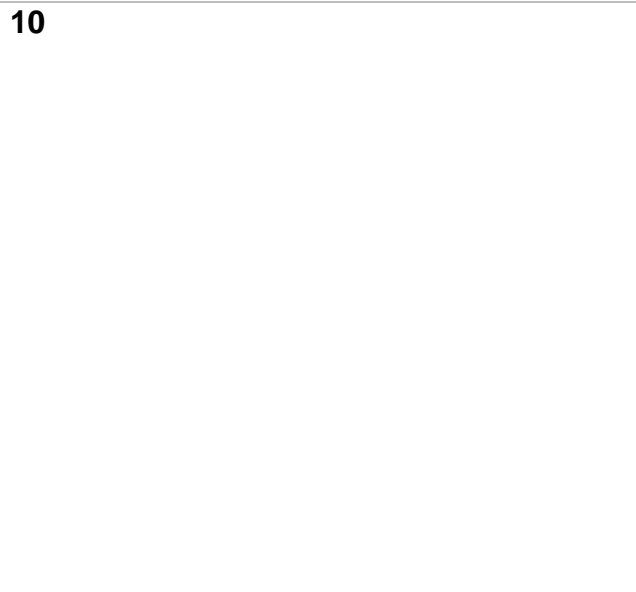
8



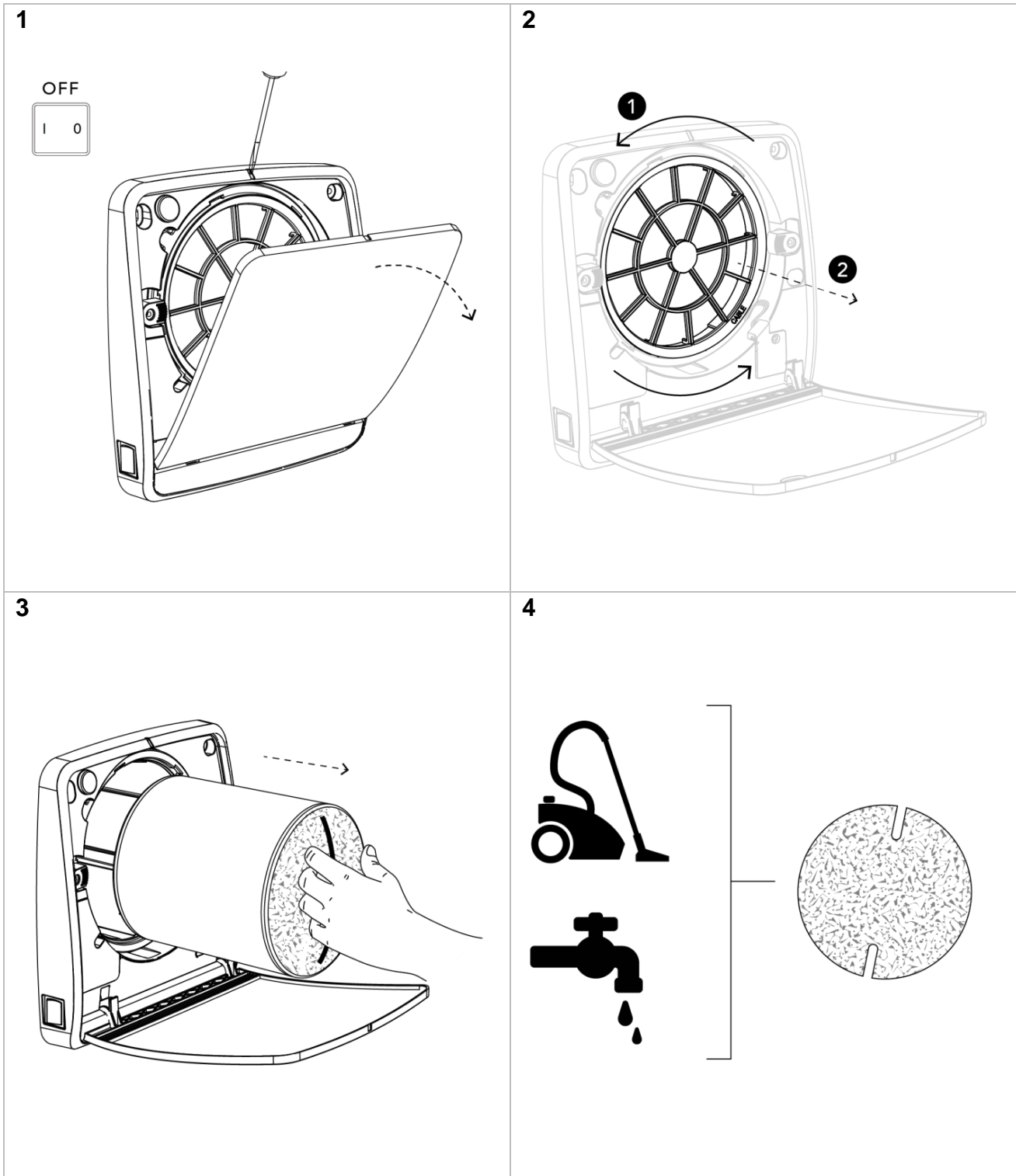
9



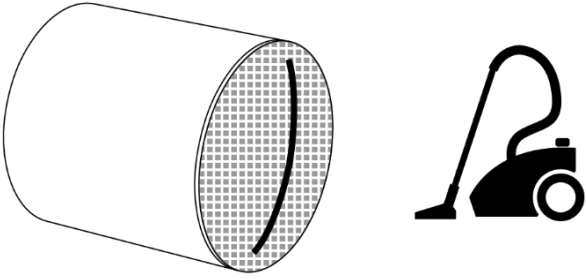
10



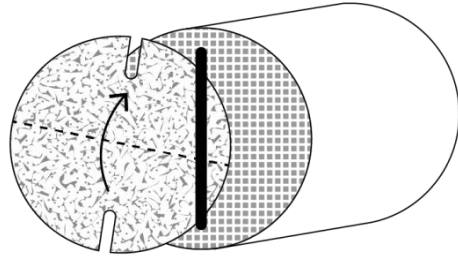
AMBIENTIKA 160



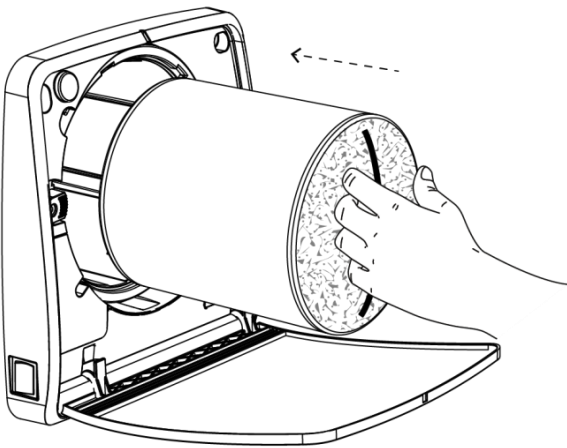
5



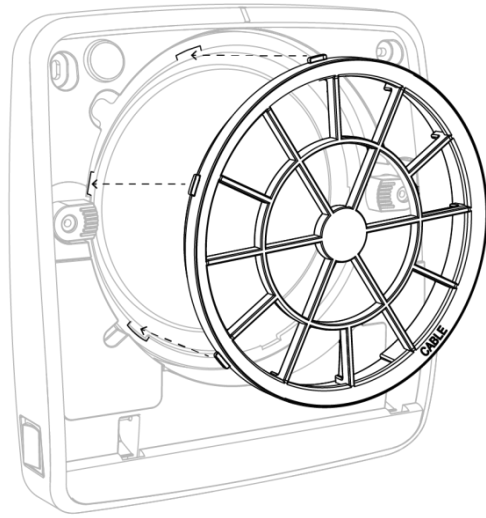
6



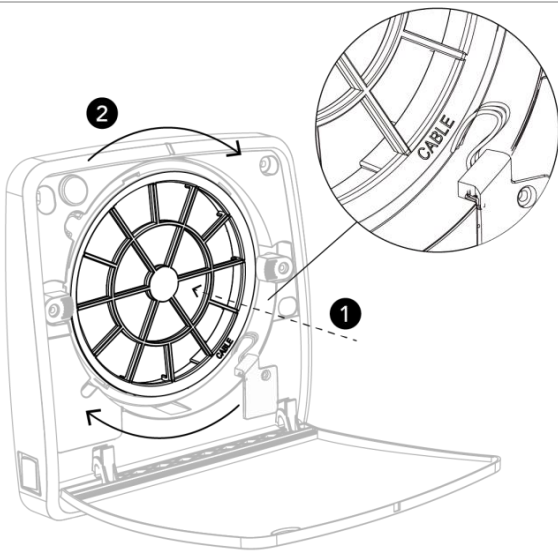
7



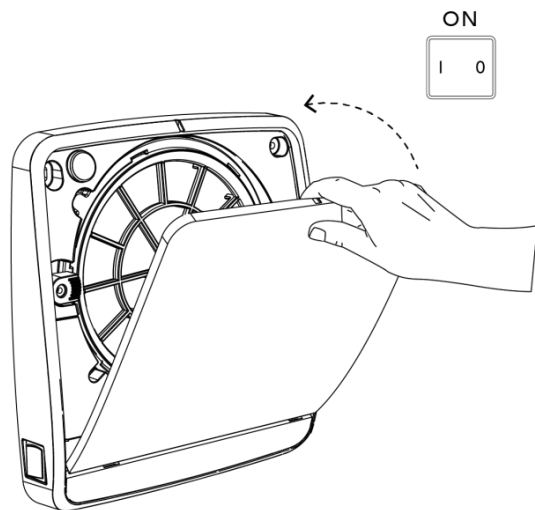
8



9



10



FAQ

The product doesn't start	Ensure that the product is properly connected to the mains. Ensure that the ON/OFF switch (I/O) is in ON (I) position.
The product does not configure itself	Check that the wi-fi password entered is correct.
The APP does not detect all the configured products	The initial set-up phase makes use of Bluetooth, so you must be in close proximity to products to detect them correctly.

WARNING: If the problem detected is different from those listed above or whether the problem is not solved after following the indications, need to contact an authorized service center.

DEUTSCHE FASSUNG

INHALTSVERZEICHNIS

1. EINLEITUNG

a. ALLGEMEINE HINWEISE	49
b. VERWENDUNGSZWECK	51
c. PRODUKTÜBERSICHT	52
d. TECHNISCHE DATEN	53

2. INSTALLATION

a. EINLEITUNG	54
b. VORBEREITUNG	55
c. PRODUKTMONTAGE	57
d. ELEKTRISCHE ANSCHLÜSSE	60
e. KONFIGURATION	60
f. ZURÜCKSETZEN	61
g. EINSETZEN DER ABDECKUNG	62

3. GEBRAUCHSANWEISUNGEN

a. APP	63
--------	----

4. WARTUNG

a. EMPFOHLENE HÄUFIGKEIT	63
b. DURCHFÜHRUNG	64

5. FAQ	68
--------	----

EINLEITUNG – ALLGEMEINE HINWEISE

Dieses Produkt wurde fachmännisch unter Einhaltung der geltenden EG-Richtlinien hergestellt und dient zum Luftaustausch in den Räumlichkeiten, Zimmern oder ähnlichen Bereichen, in denen es installiert ist. Befolgen Sie alle diese Anweisungen, um die Haltbarkeit sowie die elektrische und mechanische Zuverlässigkeit des Produkts zu gewährleisten. Bewahren Sie dazu dieses Handbuch auf. Verwenden Sie dieses Produkt nicht für andere als die in diesem Handbuch aufgeführten Funktionen.

1. Überprüfen Sie nach dem Entfernen der Verpackung die Unversehrtheit des Geräts. Die Verpackungsmaterialien (Plastiktüten, Polystyrol Schaum, Nägel usw.) müssen außerhalb der Reichweite von Kindern aufbewahrt werden, da sie potenzielle Gefahrenquellen darstellen.
2. Vergewissern Sie sich vor dem Anschließen des Geräts, dass die Daten auf dem Schild mit denen des Stromnetzes übereinstimmen. Stellen Sie das Produkt so auf, dass zwischen den Lüfterflügeln und dem Boden ein Abstand von mindestens 1,5 m eingehalten wird.
3. Dieses Gerät darf nur für den Zweck verwendet werden, für den es ausdrücklich konzipiert wurde. Der Hersteller haftet nicht für Schäden, die durch unsachgemäßen, falschen oder unangemessenen Gebrauch entstehen.
4. Verwenden Sie das Produkt nicht in der Nähe von ätzenden oder explosiven Dämpfen.
5. Trennen Sie das Gerät von der Stromversorgung, bevor Sie Reinigungs- oder Wartungsarbeiten durchführen. Jegliche Wartungs- und Reinigungsarbeiten, die eine Demontage des Produkts erfordern, dürfen nur von qualifiziertem Personal durchgeführt werden.
6. Stellen Sie sicher, dass Sie das Produkt vollständig montiert haben, bevor Sie es in Betrieb nehmen.
7. Entfernen Sie bei intensiver Beanspruchung regelmäßig, jedoch mindestens einmal im Jahr, Schmutz und Ablagerungen von dem Lüfterrad, dem Motorgehäuse und den Gittern. Stellen Sie außerdem sicher, dass das Lüfterrad keine Verformungen oder Risse aufweist, sich ohne Schwingungen frei dreht und gut an der Motorwelle befestigt ist. Die Nichtbeachtung der oben genannten Hinweise kann die Sicherheit des Geräts und des Benutzers beeinträchtigen.

8. Wenn das Gerät außer Betrieb genommen wird, wird empfohlen, es durch Entfernen des Netzkabels außer Betrieb zu setzen. Es wird auch empfohlen, potenziell gefährliche Teile unschädlich zu machen, um zu verhindern, dass Kinder mit ihnen spielen könnten.
9. Die Installation muss gemäß den Anweisungen des Herstellers von qualifiziertem Fachpersonal durchgeführt werden. Eine unsachgemäße Installation kann Schäden an Personen, Tieren oder Gegenständen verursachen, für die der Hersteller nicht haftbar gemacht werden.
10. Da es sich bei dem Gerät um eine feste Installation handelt, muss der Anschluss an das Stromnetz über ein flexibles Kabel mit einem allpoligen Stecker oder Schalter mit einem Kontaktöffnungsabstand von mindestens 3 mm erfolgen.
11. Um den Produktbetrieb zu gewährleisten muss unbedingt sichergestellt werden, dass die Luft in die Räumlichkeiten zurückgeführt wird. Wenn sich in den Räumlichkeiten Geräte befinden, die feste Brennstoffe, Flüssigkeiten oder Gase verwenden (z. B. Wasserkocher, Kocher, Heizkessel usw.) und nicht „dicht“ sind, muss sichergestellt werden, dass die Rückführung der Luft auch eine vollkommene Verbrennung der von solchen Geräten erzeugten Abgasen gewährleistet. Die angesaugte Luft darf nicht in Kanäle eingeleitet werden, die zum Abführen heißer Luft dienen, z. B. der Verbrennung von gasbetriebenen Wasserkochern erzeugten Abgasen. Die Abluft des Geräts muss über ein einzelnes Abluftrohr oder direkt in den Außenbereich abgeleitet werden.
12. Das Gerät darf von Kindern ab einem Alter von 8 Jahren und von Personen mit eingeschränkten physischen, sensorischen oder geistigen Fähigkeiten sowie mit einem Mangel an Erfahrung oder erforderlichen Kenntnissen nur dann verwendet werden, wenn sie beaufsichtigt werden oder in die sichere Verwendung des Gerätes unterwiesen worden sind und die damit verbundenen Gefahren verstanden haben. Kinder dürfen nicht mit dem Gerät spielen. Die vom Benutzer durchgeführten Reinigungs- und Wartungsarbeiten dürfen nicht von Kindern ohne Beaufsichtigung durchgeführt werden.

EINLEITUNG – VERWENDUNGSZWECK

Dieses Produkt wurde fachmännisch hergestellt und wird installiert, um einen ständigen Luftaustausch innerhalb des Raums zu ermöglichen. Das Wärmerückgewinnungsgerät kann in Privathaushalten und allgemein in privaten und öffentlichen Räumlichkeiten installiert werden.

Das Produkt ist mit einem keramischen Wärmetauscher ausgestattet, der beim Ablassen der Luft aus dem Raum Wärme speichert, während das Gerät während der Phase der Luftzufuhr von außen die im Wärmetauscher gespeicherte Wärme an die kalte Zuluft abgibt.

Das Produkt muss an der Wand montiert werden. Das Rohr, in dem sich der keramische Wärmetauscher befindet, wird für Wände mit einer maximalen Wandstärke von 500 mm geliefert. Das Rohr kann auf mindestens 250 mm gekürzt werden. Es sollte dann innen und außen bündig sein.

Die von dem Produkt abgelassene oder ihm zugeführte Luft darf im Allgemeinen keine entzündlichen oder explosiven Gemische, chemischen Dämpfe, Stäube, Öle und andere pathogene Substanzen enthalten.

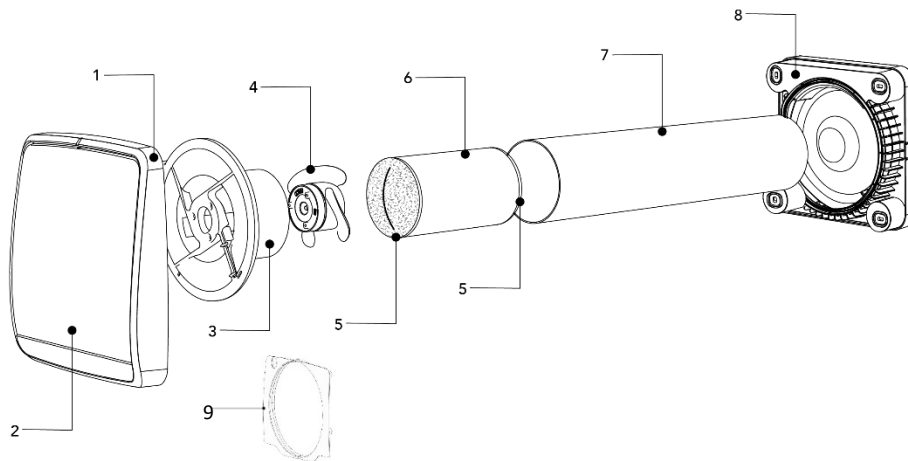
EINLEITUNG – PRODUKTÜBERSICHT

Das Produkt besteht aus einer Haupteinheit mit einer Verschlusseinheit, die im Raum platziert wird, einem internen Rohr, das den keramischen Wärmetauscher und die Filter enthält, sowie einem externen Schallschutzgitter.

AMBIENTIKA 100

- 1- Hauptgerät
- 2- Schwingverschluss
- 3- Motorhalterung
- 4- Ventilator

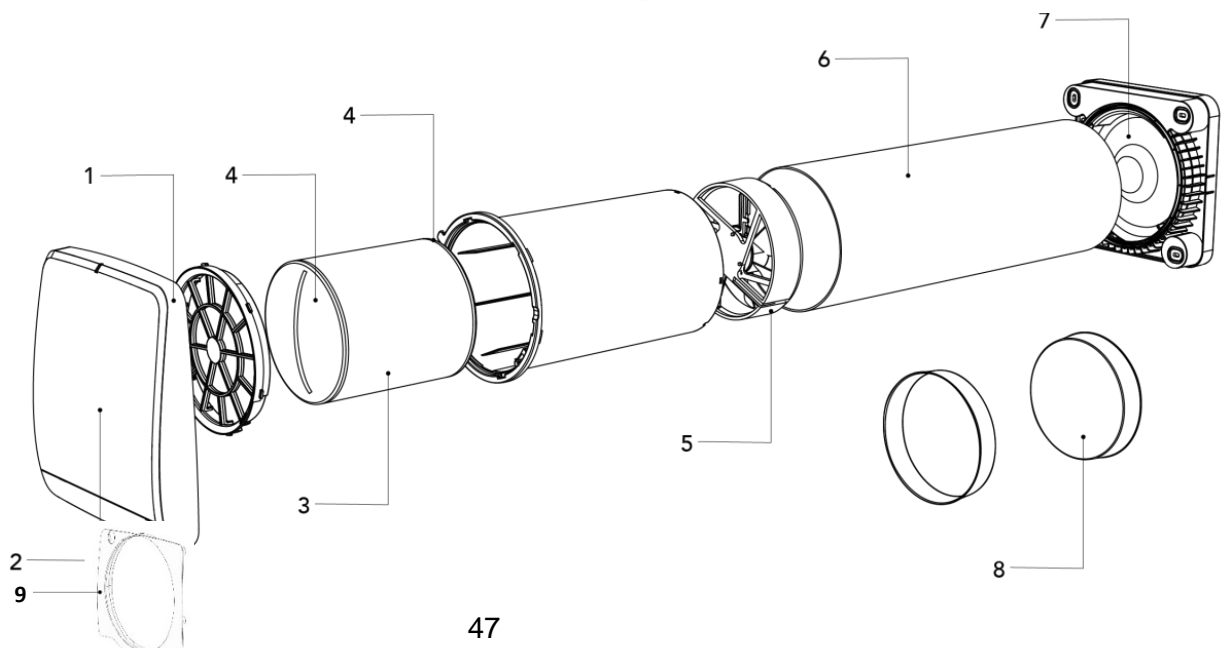
- 5- Filter
- 6- Wärmetauscher
- 7- Einbaurohr 500mm
- 8- Außengitter
- 9- Außengitter



AMBIENTIKA 160

- 1- Hauptgerät
- 2- Schwingverschluss
- 3- Keramischer Wärmetauscher
- 4- Filter

- 5- Motorangetriebenes Lüfterrad
- 6- Einbaurohr 500 mm
- 7- Außengitter
- 8- Stopfen für Einbaurohr
- 9- Außengitter

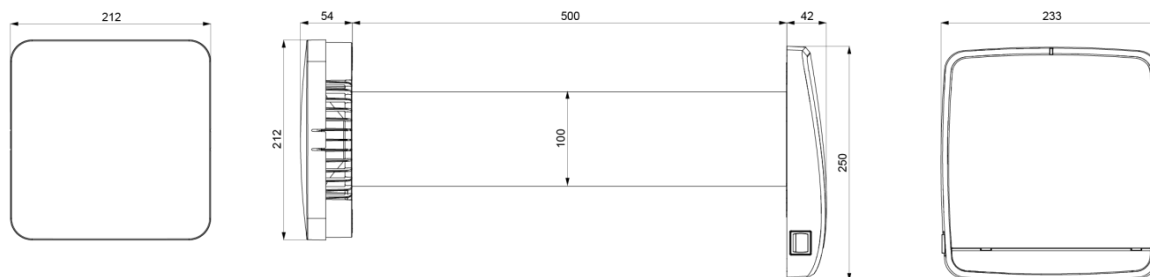


EINLEITUNG – TECHNISCHE DATEN

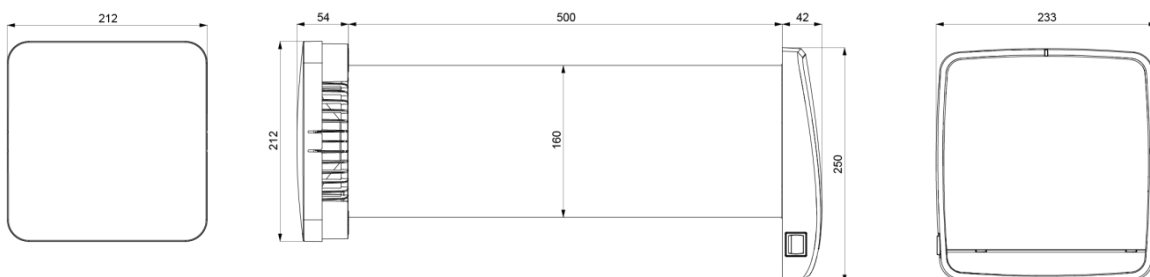
Das Wärmerückgewinnungsgerät ist als Produkt der Klasse II mit Schutzgrad IPX4 eingestuft. Das Wärmerückgewinnungsgerät ist für die Installation in geschlossenen Räumen mit einer Betriebstemperaturen zwischen -30 °C und +50 °C konzipiert. Das Design des Wärmerückgewinnungsgeräts wird ständig weiterentwickelt, weshalb einige Modelle von dem in diesem Handbuch beschriebenen Modell abweichen können.

ABMESSUNGEN (mm)

AMBIENTIKA 100



AMBIENTIKA 160



TECHNISCHE MERKMALE

AMBIENTIKA 100				
Spannung bei 50Hz [V]	220-240			
Max. Wärmerückgewinnung	93%			
Geschwindigkeit	Night	1	2	3
Durchsatz [m3/h]	5	10	20	30
Leistung [W]	4	4,7	5,6	6,9
Geräuschpegel dB (A) 3 m	20	22	25	37

AMBIENTIKA 160				
Spannung bei 50Hz [V]	220 – 240			
Max. Wärmerückgewinnung	93 %			
Geschwindigkeit	Night	1	2	3
Durchsatz [m3/h]	10	20	40	60
Leistung [W]	3,9	4,2	5,5	6,7
Geräuschpegel dB (A) 3 m	20	25	28	30

INSTALLATION – EINLEITUNG

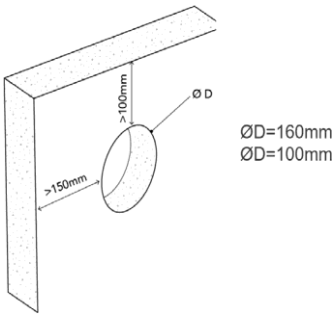
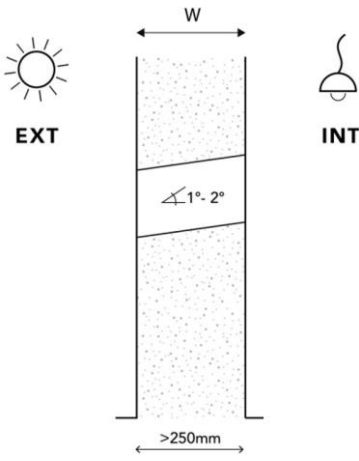
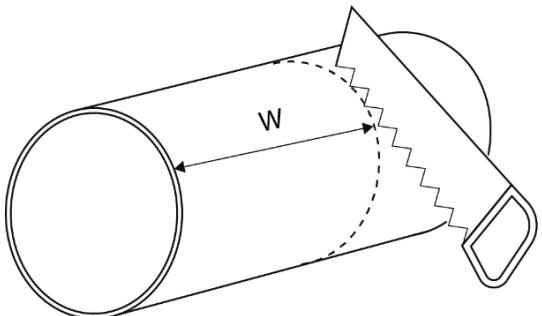
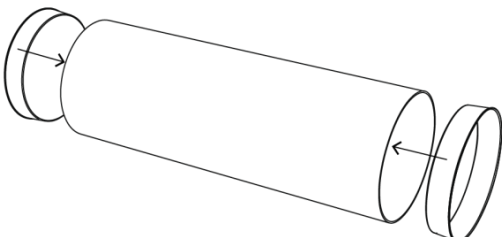
Die Installation des Gerätes darf ausschließlich von qualifiziertem Fachpersonal durchgeführt werden. Stellen Sie sicher, dass die Netzwerkverbindung im Installationsraum getrennt ist, bevor Sie mit der elektrischen Montage beginnen.

Das Gerät darf nicht in der Nähe von Vorhängen, Gardinen usw. aufgestellt werden, da diese seine ordnungsgemäße Funktion beeinträchtigen könnten.

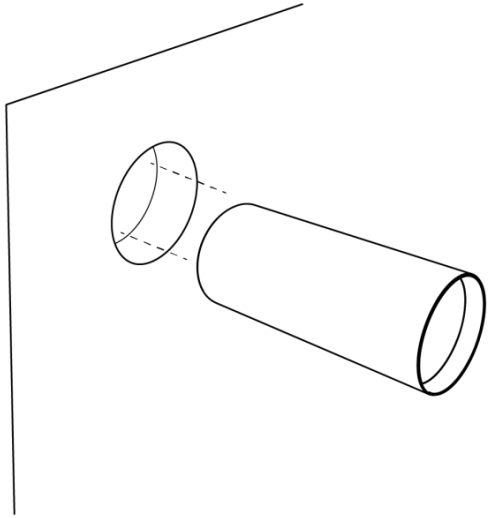
Stellen Sie sicher, dass die Mitte der Kernbohrung (160mm) einen Abstand von ca. 30cm zur Decke hat. Bei der Installation mehrerer Geräte sollte der Abstand zwischen den einzelnen Produkten mindestens 3 Meter betragen.

Lesen Sie vor der Montage des Produkts die Bedienungsanweisungen sorgfältig durch und vergewissern Sie sich, dass Sie über alle für die Installation erforderlichen Materialien verfügen.

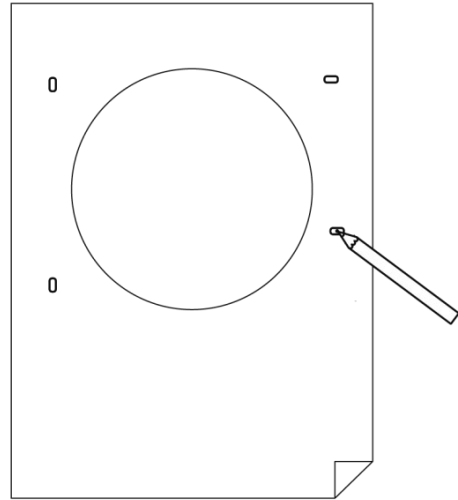
INSTALLATION – VORBEREITUNG

<p>1</p>  <p>$\text{ØD}=160\text{mm}$ $\text{ØD}=100\text{mm}$</p>	<p>2</p>  <p>EXT INT</p> <p>$\angle 1^\circ - 2^\circ$</p>
<p>3</p>  <p>W</p>	<p>4 Nur bei 160er Modell</p> 

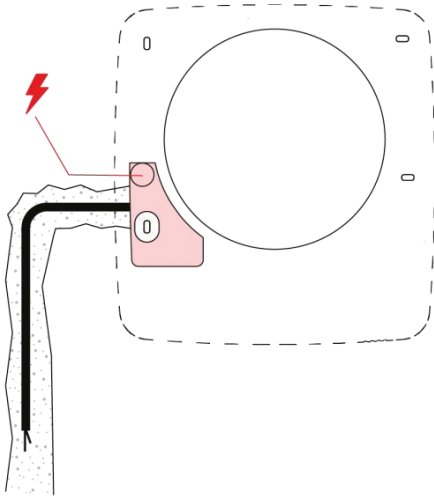
5



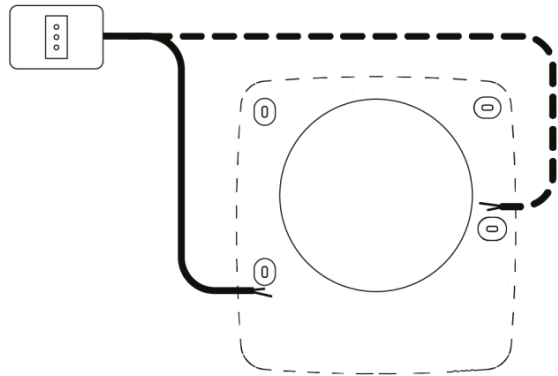
6



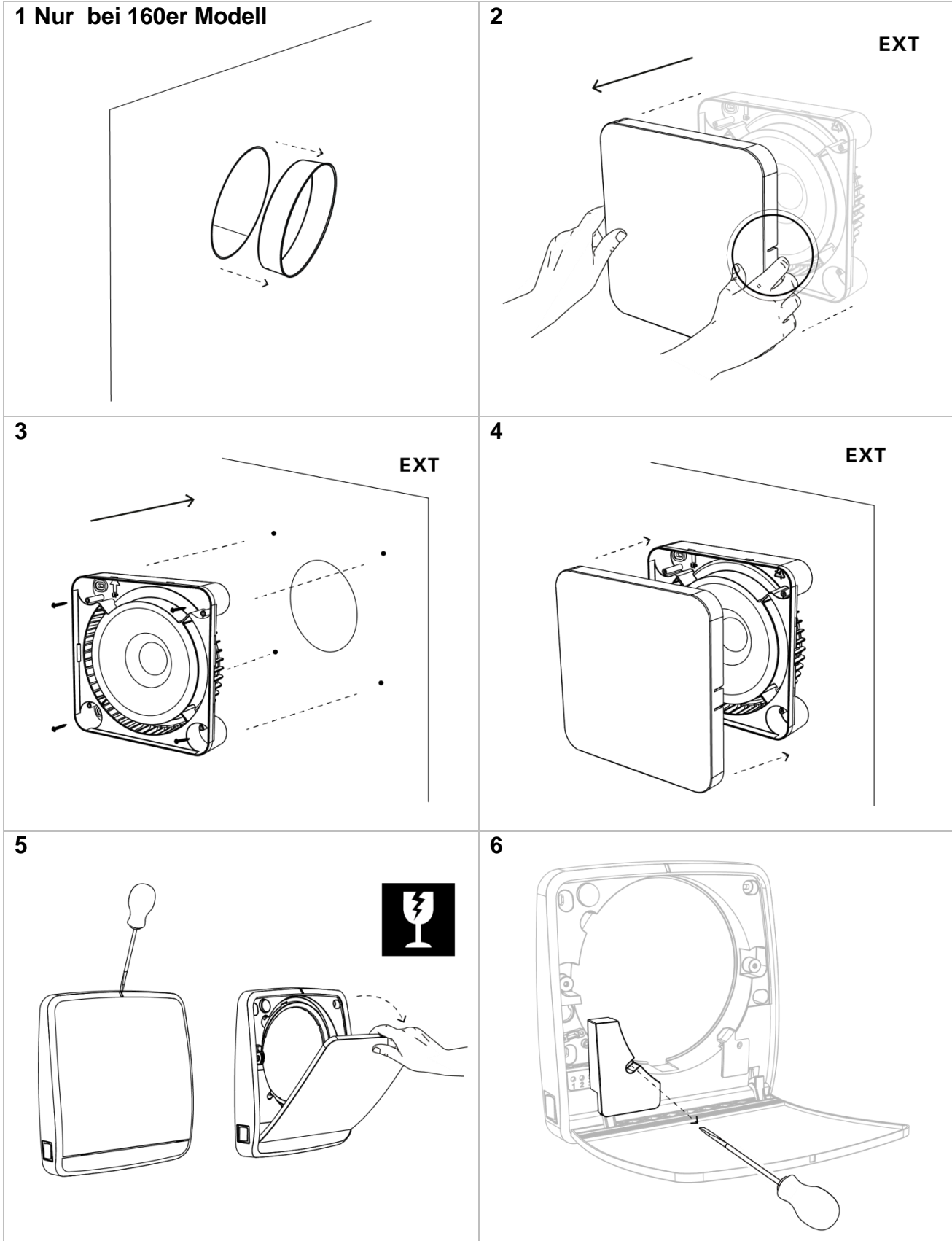
7 A



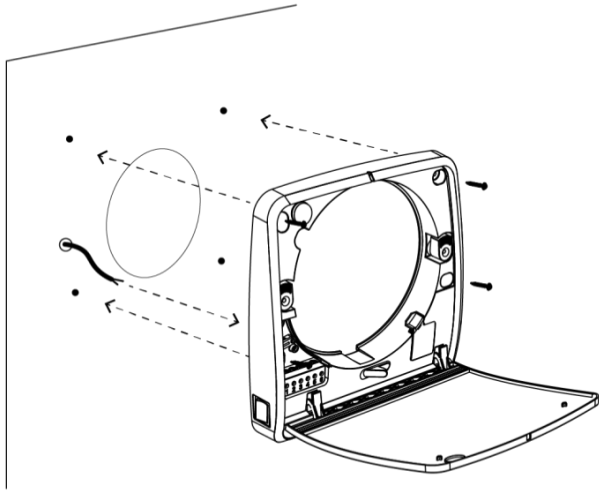
7 B



INSTALLATION – PRODUKTMONTAGE

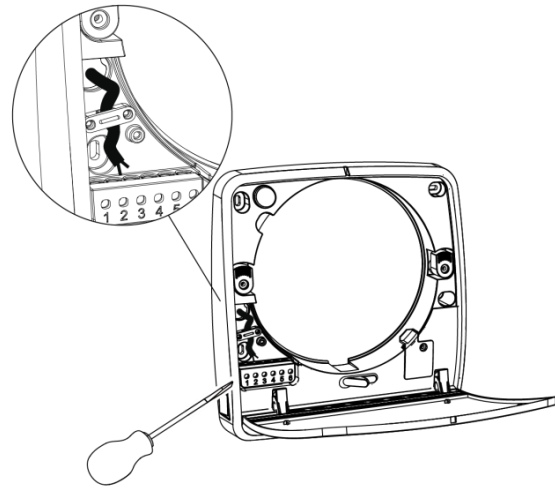


7

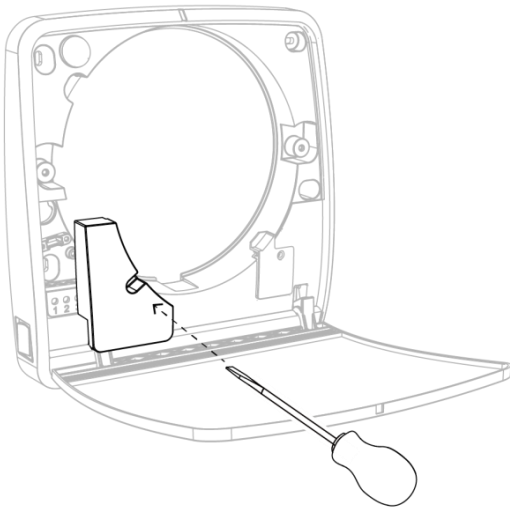


8

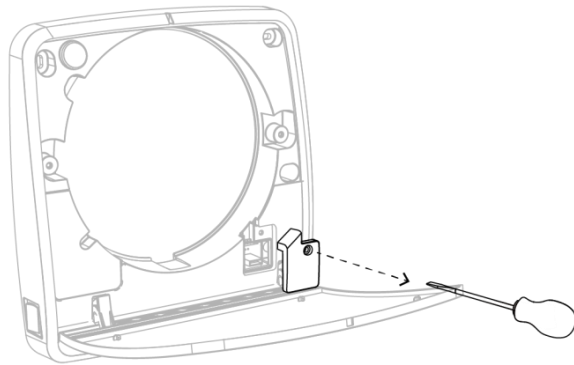
Siehe Absatz
„ELEKTRISCHE ANSCHLÜSSE“



9

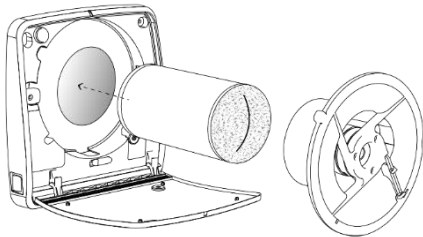


10

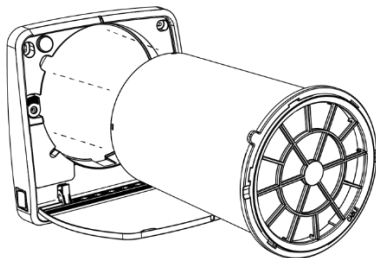


11

100mm

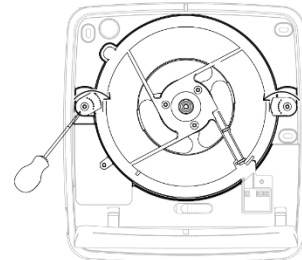


160mm

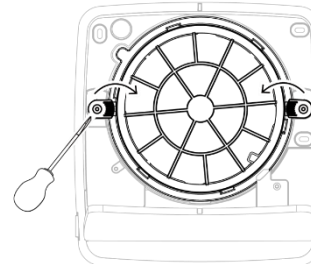


12

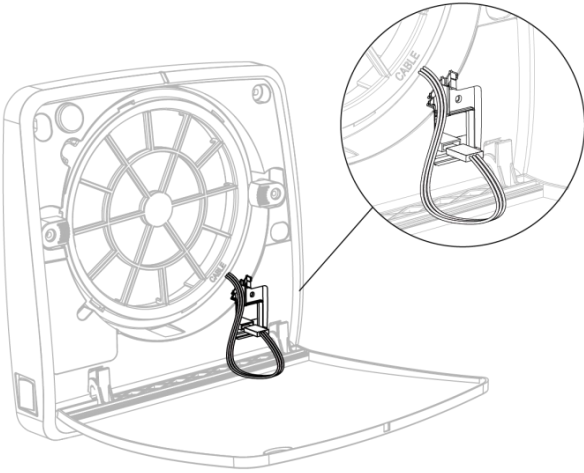
100mm



160mm

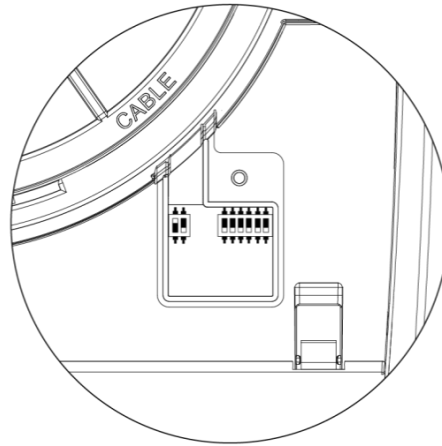


13

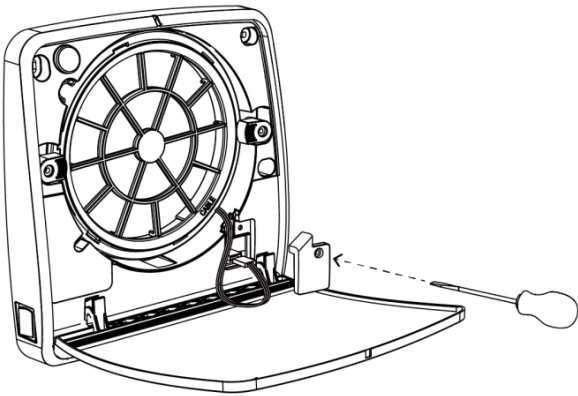


14

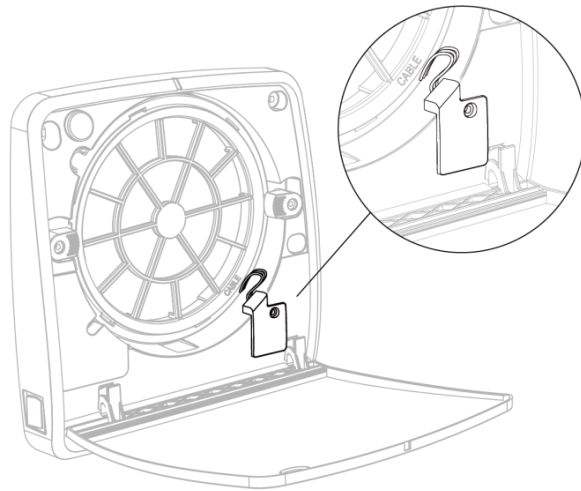
Siehe Absätze
„KONFIGURATION“



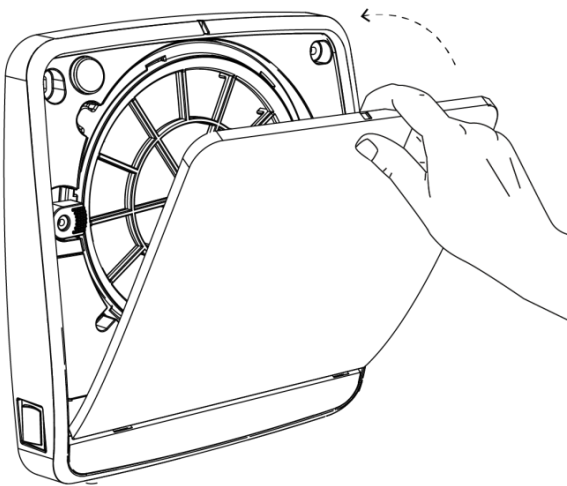
15



16



17



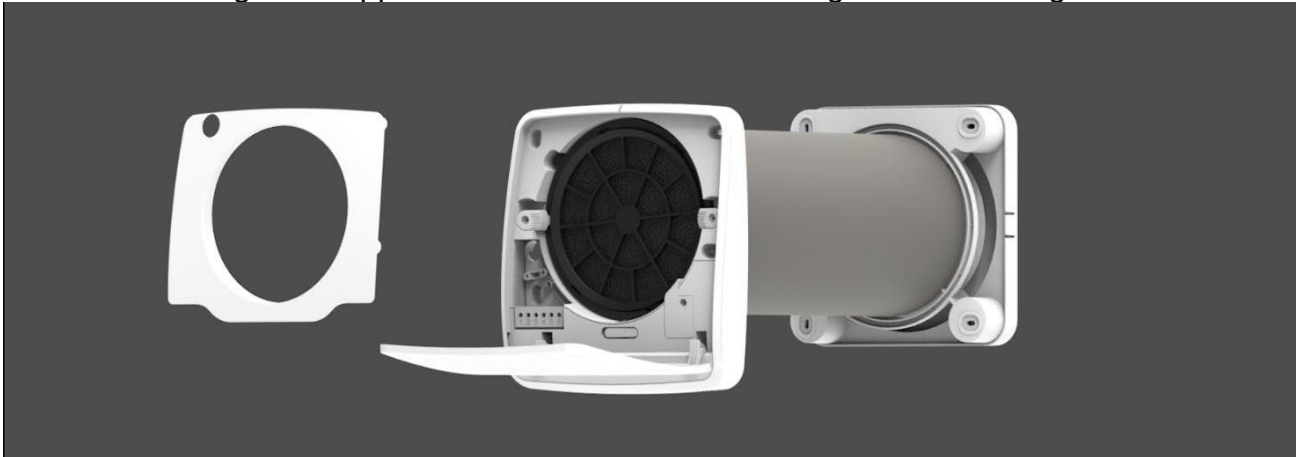
18



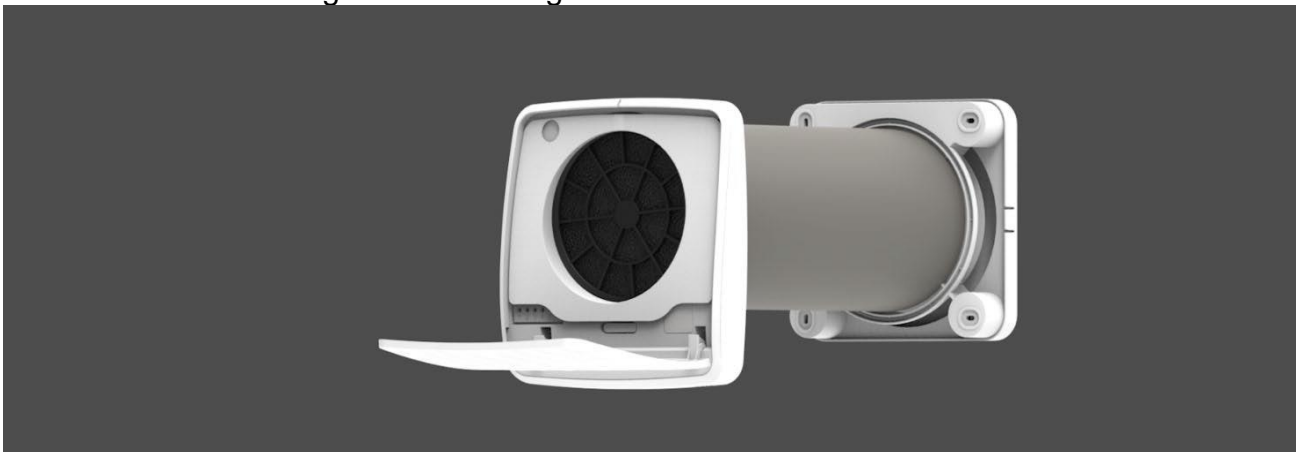
INSTALLATION – EINSETZEN DER ABDECKUNG

Nach Vollendung der vorherigen Schritte müssen Sie die Abdeckung wie in den folgenden Schritten gezeigt platzieren:

Schritt 1: Öffnung der Klappe des Lüfters und Bereitstellung der Abdeckung



Schritt 2: Positionierung der Abdeckung an der Inneneinheit des Gerätes

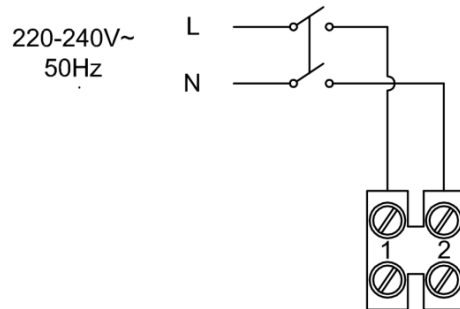


Schritt 3: Deckel schließen



INSTALLATION – ELEKTRISCHE ANSCHLÜSSE

Achtung: In dieser Phase muss der Hauptschalter aller Produkte auf „0“ stehen.



INSTALLATION – KONFIGURATION

LADEN SIE DIE APP AUS DEM STORE HERUNTER

Laden Sie die App aus dem Store herunter und installieren Sie sie auf Ihrem Smartphone.

(aus dem App Store für iOS®-Geräte, aus dem Play Store für Android®-Geräte)

REGISTRIERUNG UND KONTOERSTELLUNG

Öffnen Sie die App und folgen Sie den Registrierungsanweisungen.

Wenn die Registrierung bereits erfolgt ist, verwenden Sie den Benutzernamen und das Passwort, um sich anzumelden.

HAUSERSTELLUNG UND GERÄTEVERBINDUNG

Fahren Sie mit der Konfiguration der installierten Geräte gemäß dem in der App angegebenen Verfahren fort:

1. Erstellung des Systems Ihres eigenen Zuhauses
2. Suche installierter Geräte und Zuordnung dieser zu Ihrem Heimnetzwerk
3. Systemkonfiguration

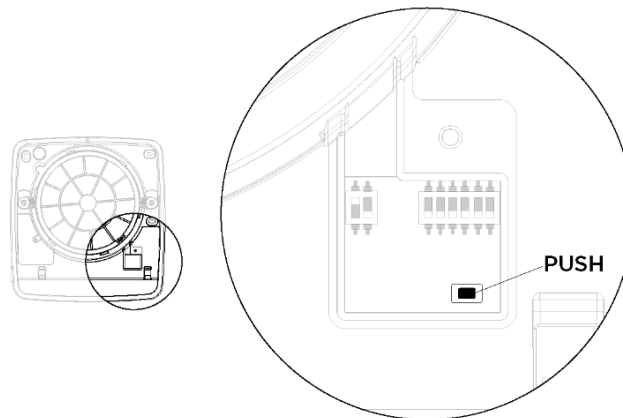
Einzelheiten finden Sie im Konfigurations- und Nutzungshandbuch der App, das direkt in der App auf der Seite „Einstellungen/Produktanleitung“ eingesehen werden kann.

WARNUNGEN: Die Reaktionszeit der Geräte variiert je nach Geschwindigkeit der Routerverbindung.

INSTALLATION – ZURÜCKSETZEN DER KONFIGURATION

Bei Gerätekonfigurationsfehlern ist ein Werks-Reset möglich, der die Geräte auf ihre Werksensstellung zurücksetzt.

Um das Gerät zurücksetzen, ist es notwendig, die Abdeckung der Elektronikplatine zu entfernen und die in der folgenden Abbildung dargestellte physische Taste 15 Sekunden lang drücken und sie erst loszulassen, nachdem das Gerät zwei akustische Signale (Pieptöne) abgegeben hat:



Dabei muss das Gerät mit dem Hauptschalter aus- und wieder eingeschaltet werden.

GEBRAUCHSANWEISUNGEN

Bitte lesen Sie das Konfigurations- und Nutzungshandbuch der App, das direkt von der App aus auf der Seite „Einstellungen/Produktanleitung“ eingesehen werden kann.

WARTUNG – EMPFOHLENE HÄUFIGKEIT

Alle 3000 Betriebsstunden blinkt die Leuchtanzeige an der MASTER-Lüftereinheit, um Sie an die Produktwartung zu erinnern. Gleichzeitig wird die FILTER STATUS-Anzeige auf der APP rot, was die Notwendigkeit einer routinemäßigen Wartung anzeigt.

An diesem Punkt arbeiten die Produkte weiterhin gemäß der voreingestellten Funktion ohne die Möglichkeit, sie zu ändern, bis die Wartung durchgeführt wird.

Sobald die Wartung durchgeführt wurde, kann der Alarm durch Drücken der RESET-Taste zurückgesetzt werden, die sich neben dem FILTERSTATUS in der App befindet.

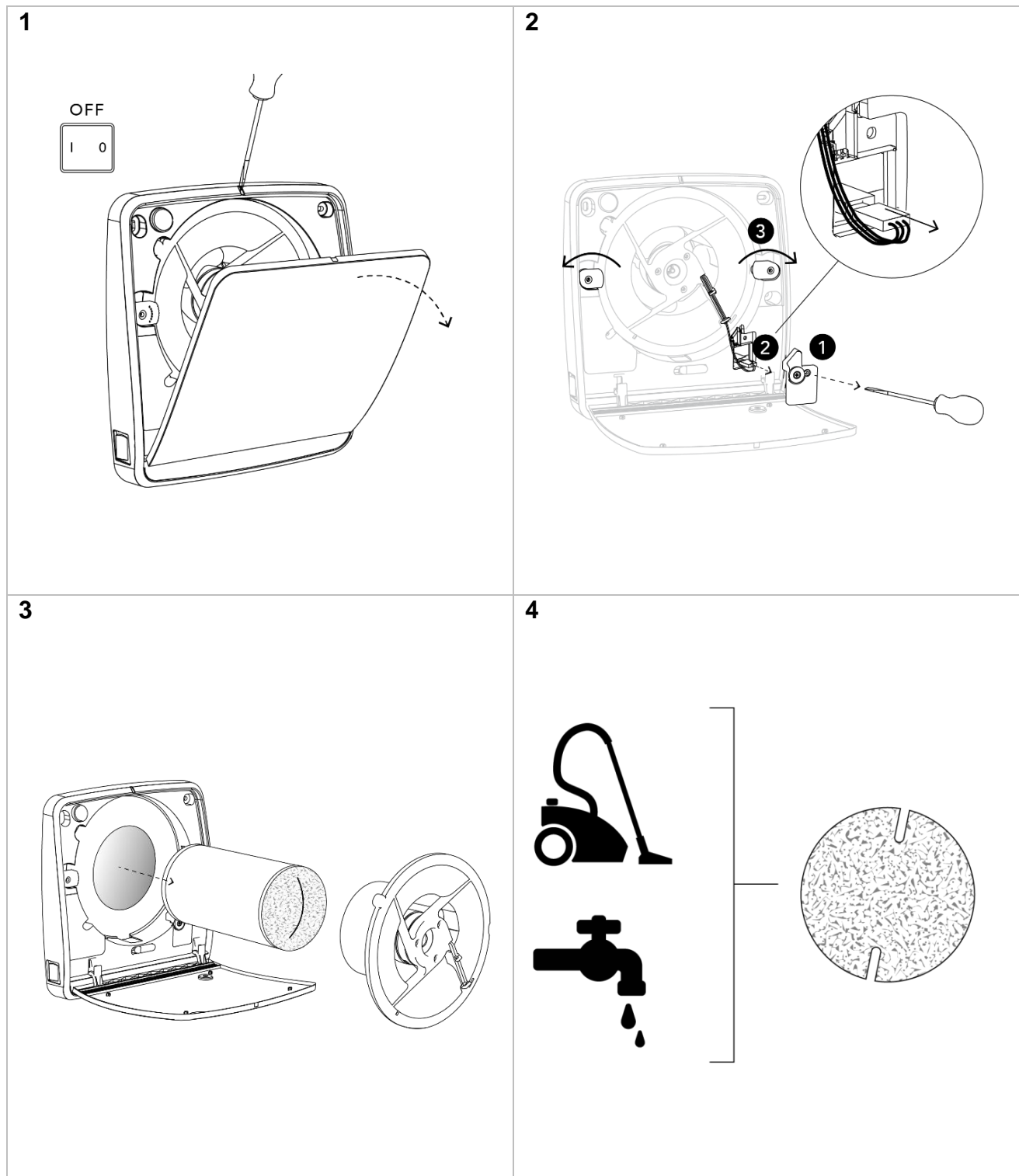
Es wird empfohlen, die Filter zu wechseln, wenn ihre Verwendung den Luftdurchgang beeinträchtigt oder wenn ihre Wirksamkeit nachlässt oder spätestens innerhalb von 2 Jahren. Bitte wenden Sie sich an Ihren Händler, um ein Ersatzfilterkit zu erhalten.

Einzelheiten finden Sie im Konfigurations- und Nutzungshandbuch der App, das direkt in der App auf der Seite „Einstellungen/Produktanleitung“ eingesehen werden kann.

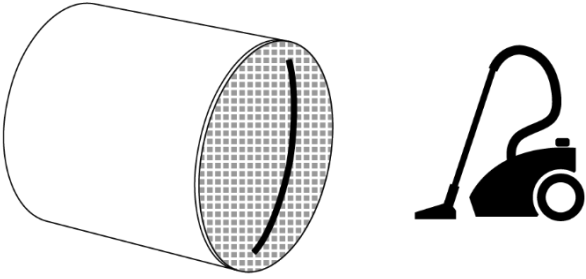
WARTUNG – DURCHFÜHRUNG

Alle Wartungsarbeiten an dem Gerät dürfen ausschließlich von qualifiziertem Fachpersonal durchgeführt werden.
Stellen Sie sicher, dass die Netzwerkverbindung im Installationsraum getrennt ist, bevor Wartungsarbeiten durchgeführt werden.

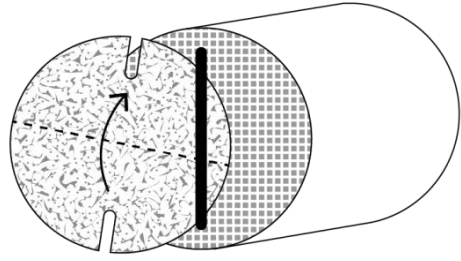
AMBIENTIKA 100



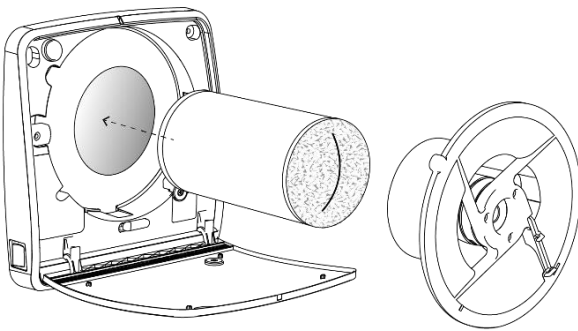
5



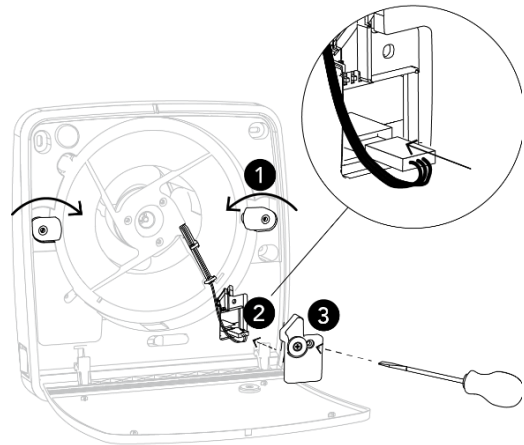
6



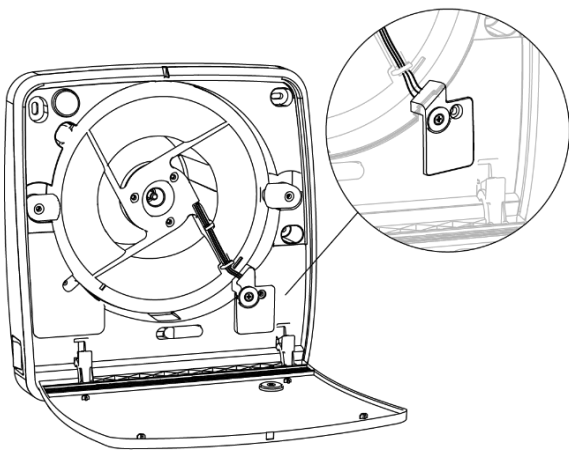
7



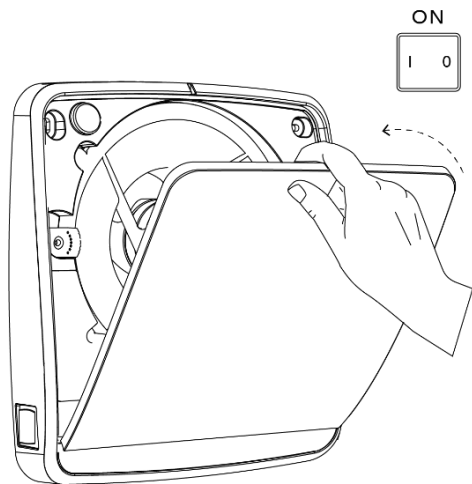
8



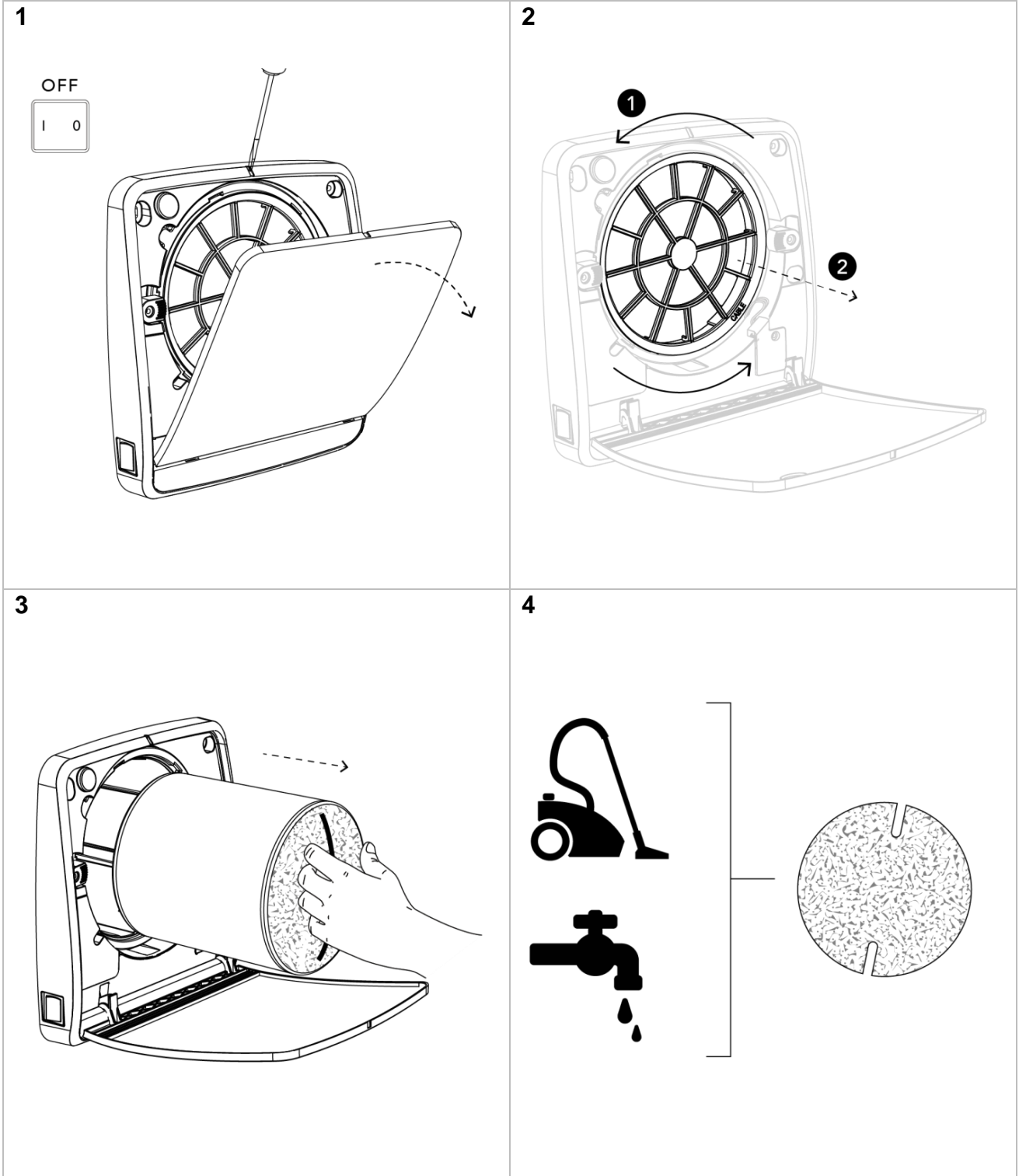
9



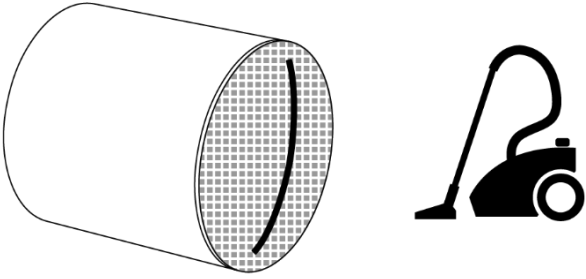
10



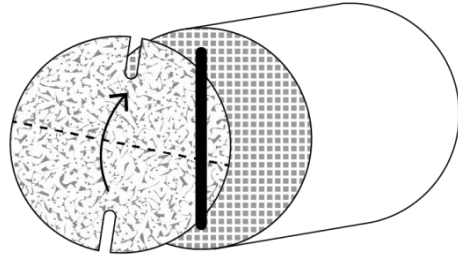
AMBIENTIKA 160



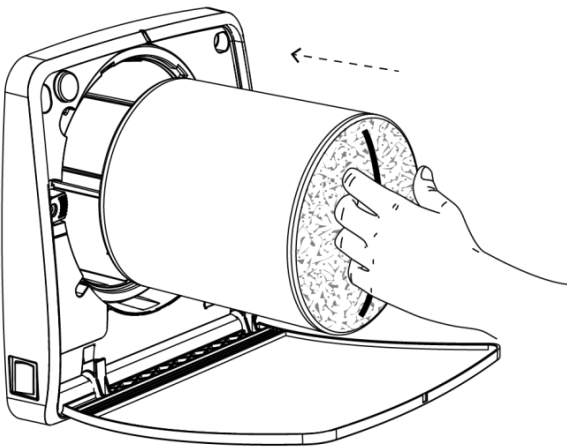
5



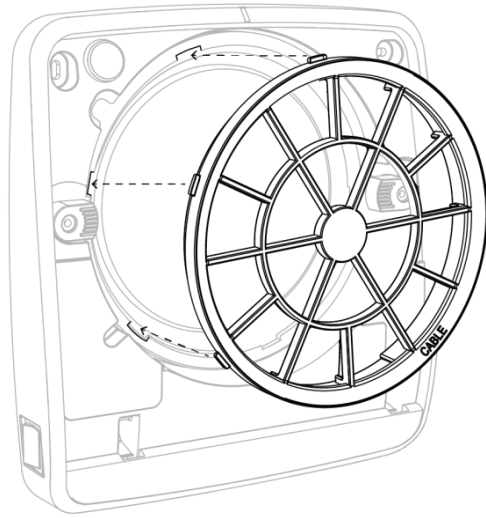
6



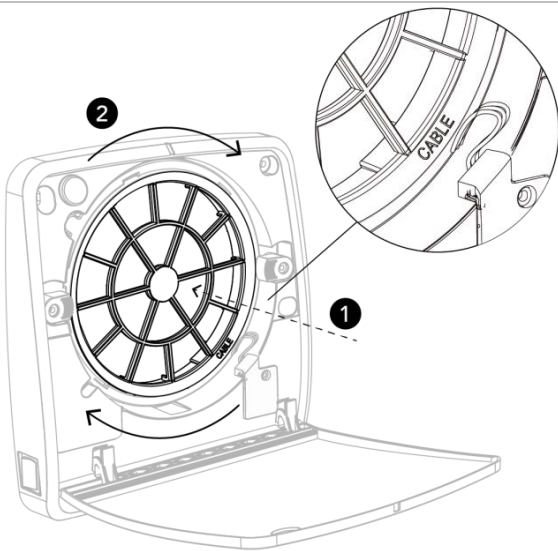
7



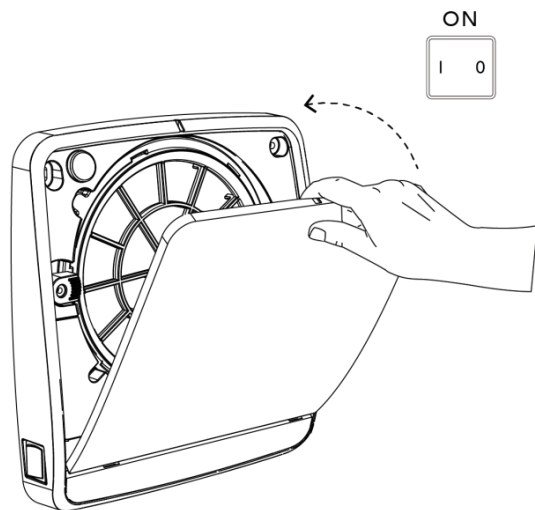
8



9



10



WARNHINWEISE: Wenn die Wartung abgeschlossen und das Produkt wieder eingeschaltet wurde, müssen Sie einige Minuten warten, bis sich das Produkt wieder mit dem Internet verbindet und die Verbindung zum Datenserver wiederhergestellt ist. Die Wartezeit kann je nach Geschwindigkeit der Internetverbindung variieren.

FAQ

Das Produkt startet nicht	Stellen Sie sicher, dass das Produkt ordnungsgemäß an das Stromnetz angeschlossen ist. Stellen Sie sicher, dass sich der EIN/AUS-Schalter (I/O) in der Position EIN (I) befindet.
Das Produkt konfiguriert sich nicht selbst	Prüfen Sie, ob das eingegebene WLAN-Passwort korrekt ist.
Die APP erkennt nicht alle konfigurierten Produkte	In der anfänglichen Einrichtungsphase wird Bluetooth verwendet, sodass Sie sich in der Nähe von Produkten befinden müssen, um sie richtig zu erkennen.

ACHTUNG: Wenn das Problem hier nicht aufgeführt ist oder es nicht mithilfe der oben genannten Schritte behoben werden kann, wenden Sie sich an ein autorisiertes Servicecenter.

VERSIÓN ESPAÑOLA



Escanee el código Qr y vea las instrucciones en línea

VERSIÓN FRANÇAISE



Scanner le code Qr et consulter le mode d'emploi en ligne

Cod. P06488002

süd  wind

Handwerkerstraße 14, 39057 Eppan an der Weinstraße (BZ) ITALY

info@ambientika.eu

www.ambientika.eu